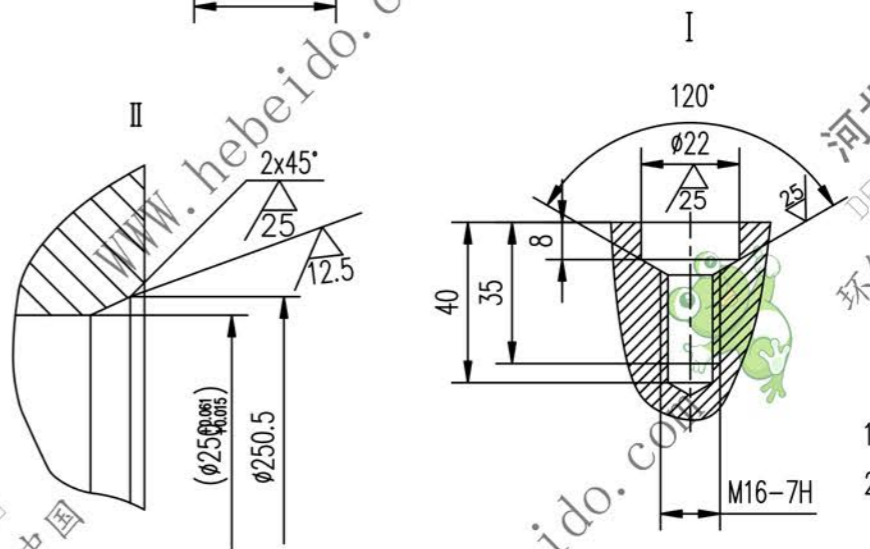
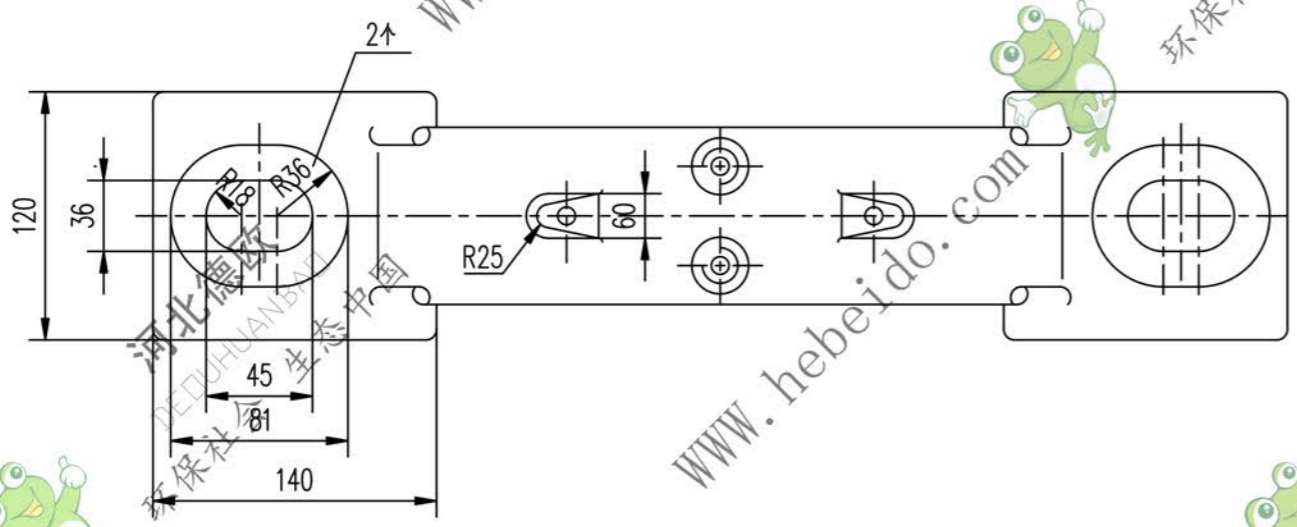
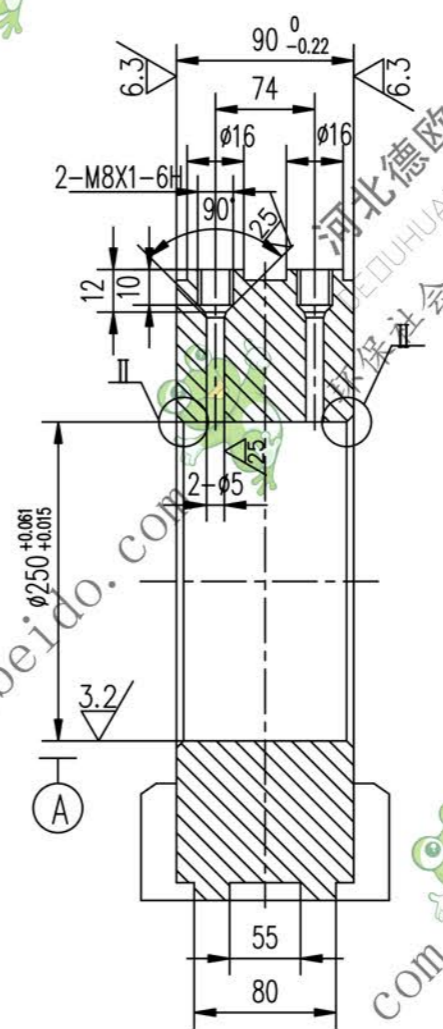
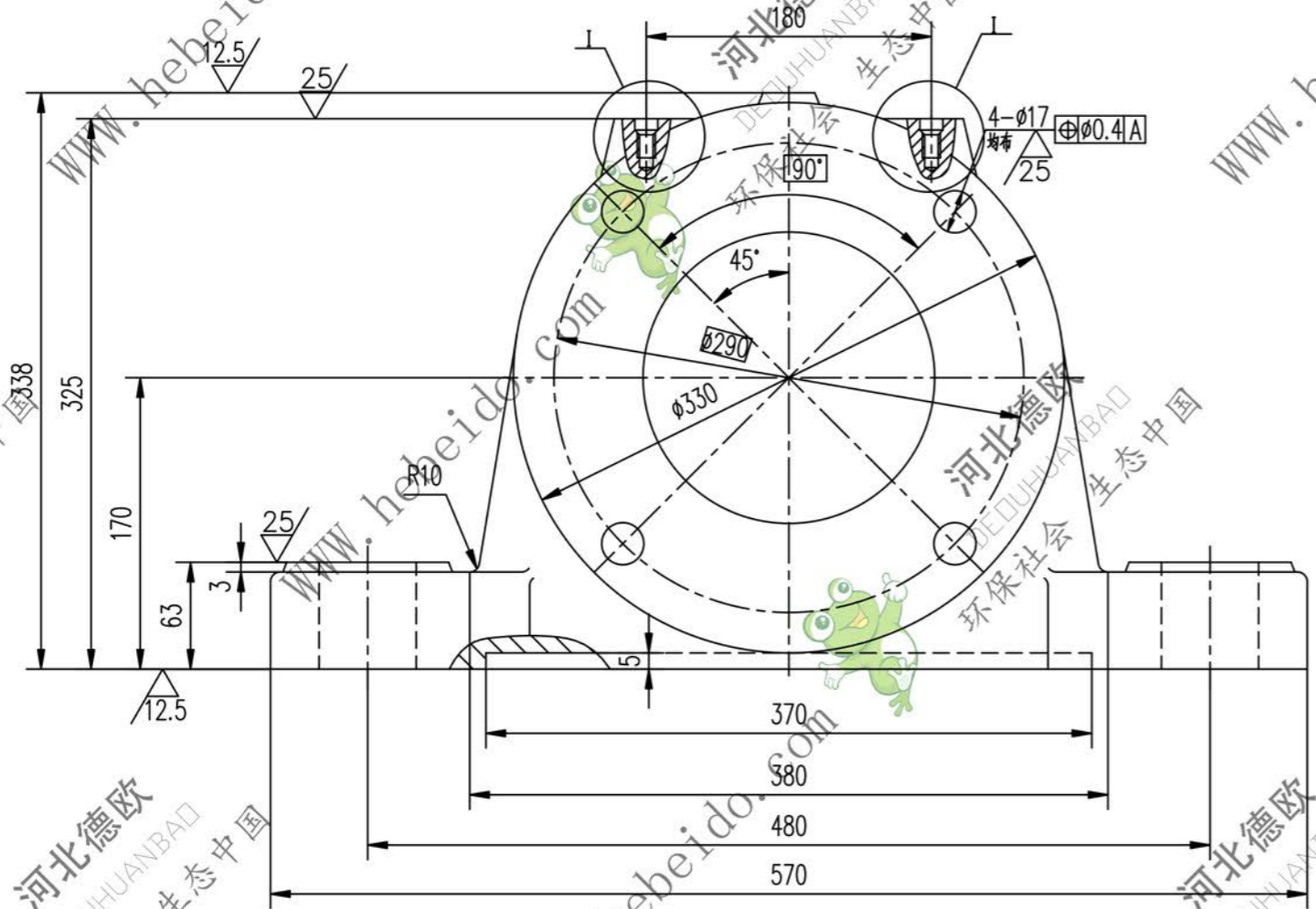


II Z1114-1

标记	文件号	修改内容	签名	日期



其余

- 技术要求
1. 未注铸造圆角R5.
 2. 铸造斜度1:20.

A2 图纸文件名 z1114-1

	合同号		座体	II Z1114-1	
	设计	非标准		图样标记	重量 kg
校对	工艺会审	批准	HT250	67.3	共 页
复核	图形输入	日期		第 页	