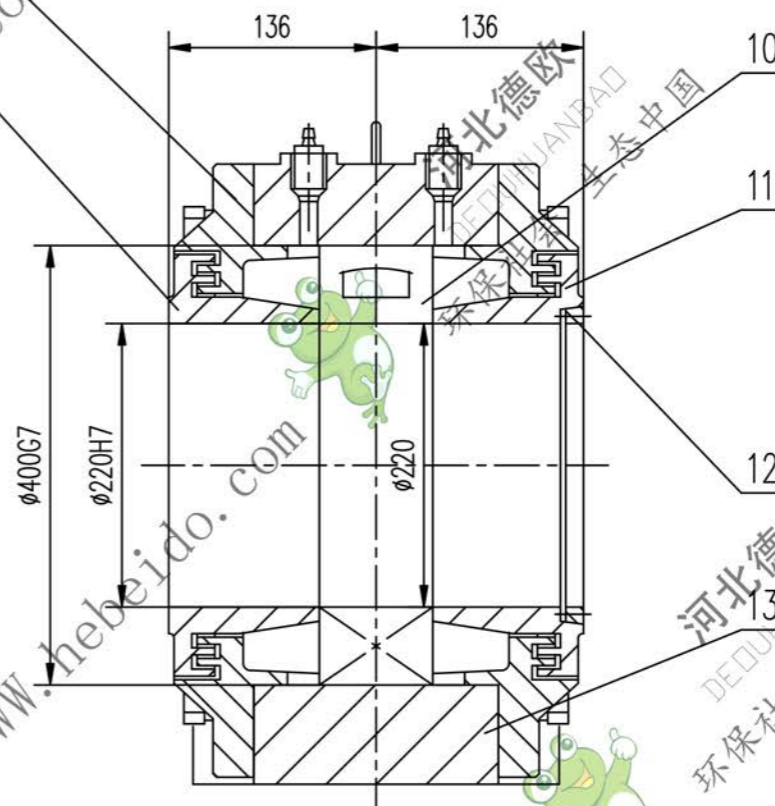
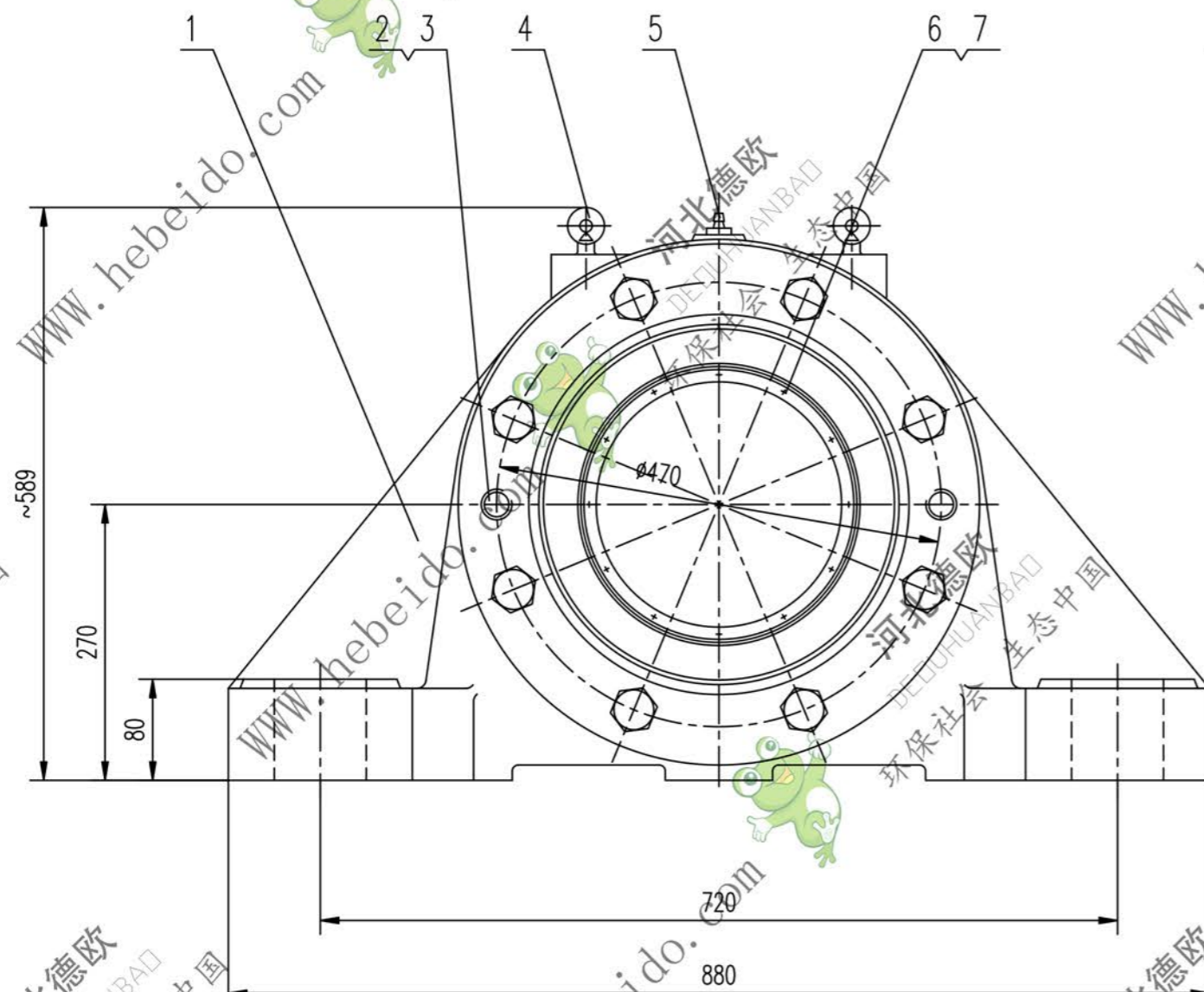
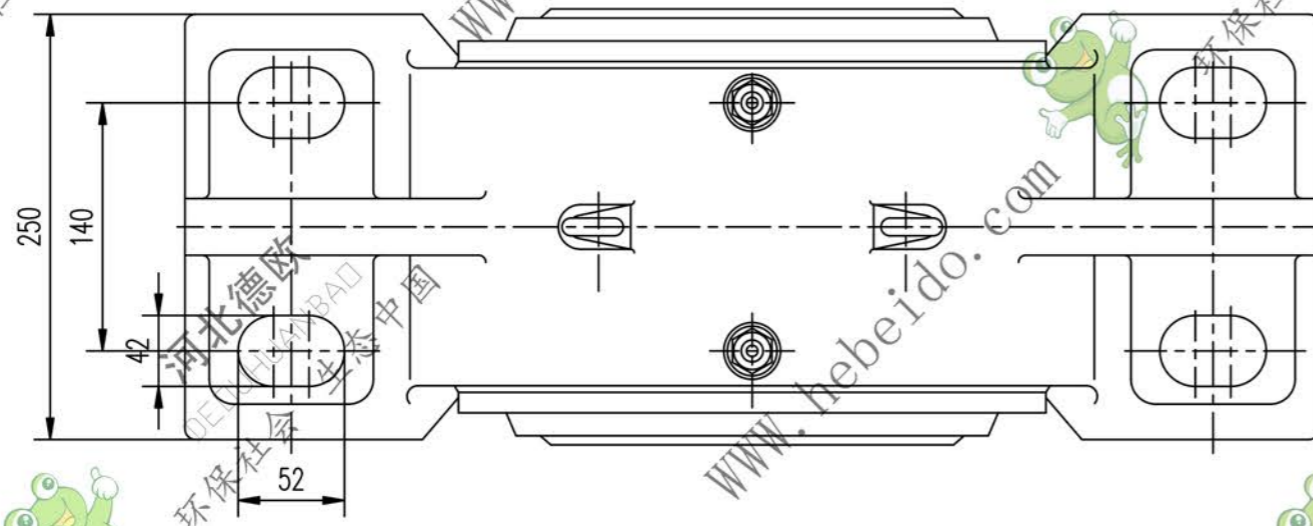


DT11Z122

标记	文件号	修改内容	签名	日期



技术要求
序4吊环螺钉仅用于吊轴承座,吊滚筒组时不得使用



序号	代号	名称	数量	材料	单重	总重	附注
13	DT11Z122-6	纸垫 $\delta 0.5$	4	软铜纸板	0.058	0.232	
12	DT11Z122-5	紧定套	1	45	1.25	1.25	
11	DT11Z122-4	内密封环(II)	1	HT200	15.9	15.9	
10	GB288-87	轴承 53544	1		61.5	61.5	
9	DT11Z122-3	外密封环	2	HT200	27.1	54.2	
8	DT11Z122-2	内密封环(I)	1	HT200	17.5	17.5	
7	GB93-87	垫圈 8	12		0.00153	0.0184	
6	GB5780-86	螺栓 M8X40	12		0.02	0.24	
5	GB1152-79	油杯 M10X1	2		0.016	0.032	
4	GB825-76	吊环螺钉 M20	2		0.47	0.94	
3	GB93-87	垫圈 24	16		0.015	0.24	
2	GB5780-86	螺栓 M24X65	16		0.213	3.41	
1	DT11Z122-1	座体	1	ZG230-450	232.7	232.7	

		合同号	DT11Z122	
		轴承座		图样标记
		重量 kg		388
		比例		
设计	审核	工艺会审	共 页	
校对	批准	日期	第 页	
复核	日期	日期		
标准化	日期	日期		

A2 图纸文件名 z1122