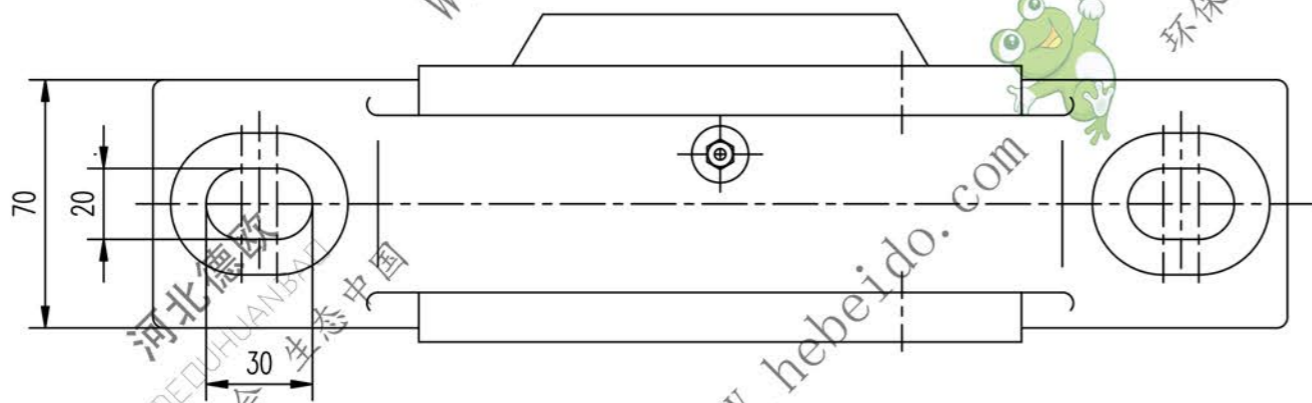
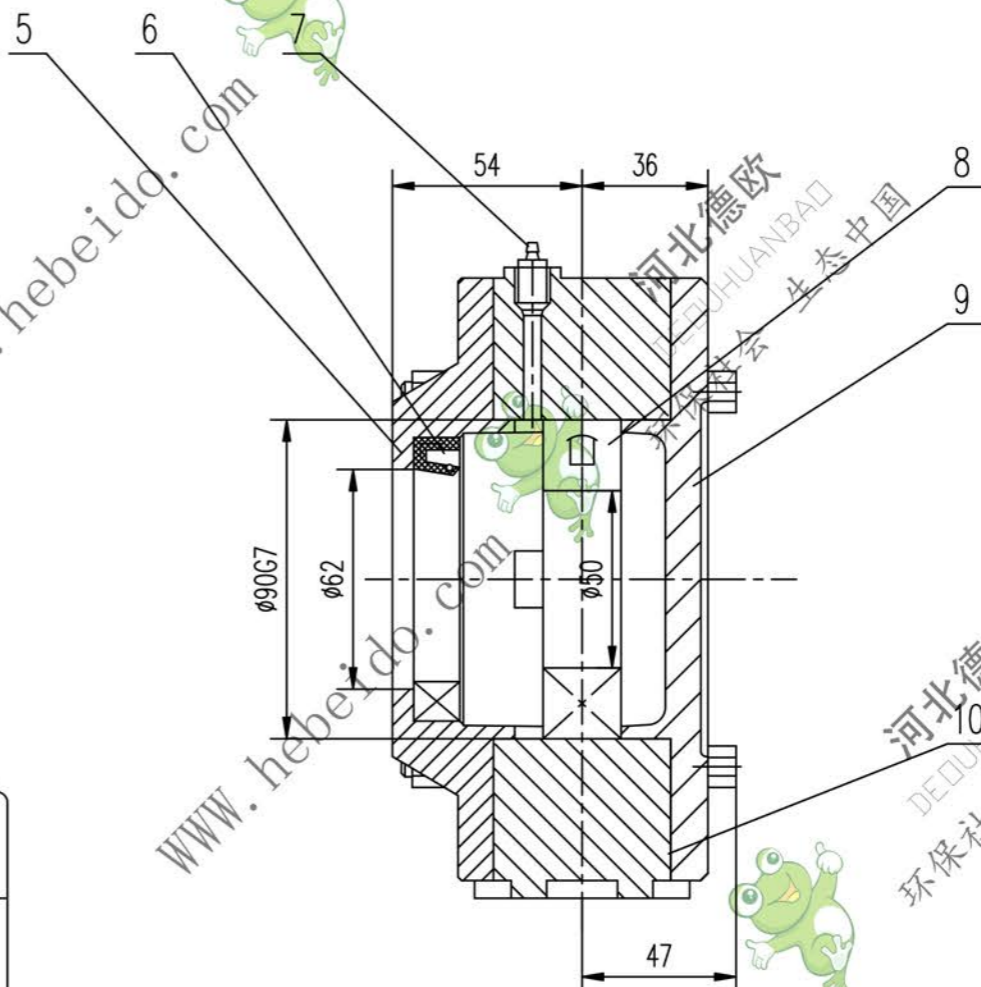
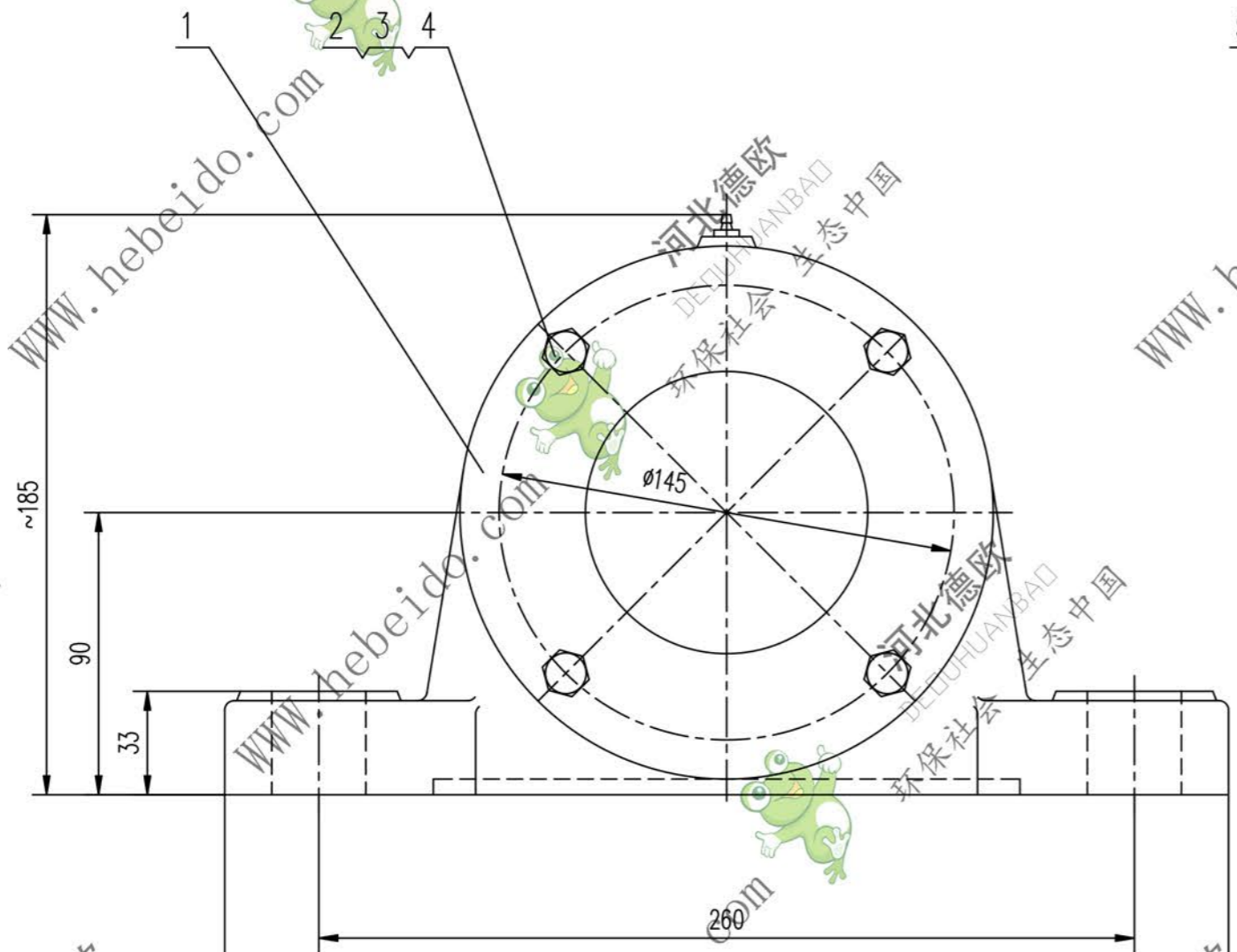


标记	文件号	修改内容	签名	日期



10	II Z1105-4	纸垫 δ0.5	2	软钢纸板	0.009	0.018	借用
9	II Z1205-3	网盖	1	HT150	2.2	2.2	
8	GB288-87	轴承 53510	1		1.21	1.21	
7	GB1152-79	油杯 M8X1	1		0.01	0.01	
6	GB9877.1-88	骨架油封 PD60X80X12	1		0.05	0.05	
5	II Z1105-2	透盖(I)	1	HT150	1.5	1.5	借用
4	GB93-87	垫圈 12	4		0.0046	0.184	
3	GB41-86	螺母 M12	4		0.016	0.064	
2	GB5780-86	螺栓 M12X90	4		0.0927	0.37	
1	II Z1105-1	座体	1	HT200	8.6	8.6	借用
序号	代号	名称	数量	材料	单重	总重	备注
					重量(kg)		

		合同号	DTII Z1205	
设计 审核 工艺会审 校对 批准 审核 复核 日期 标准化 日期		轴承座 部件	图样标记 重量 kg 比例 14.2	共 页 第 页