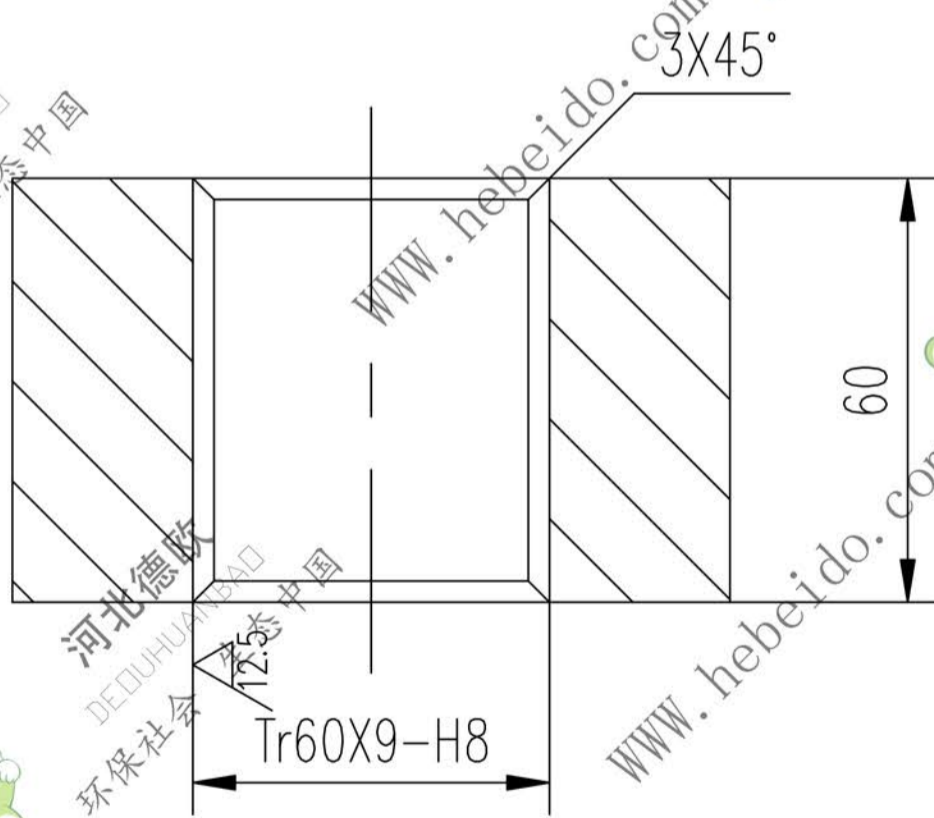
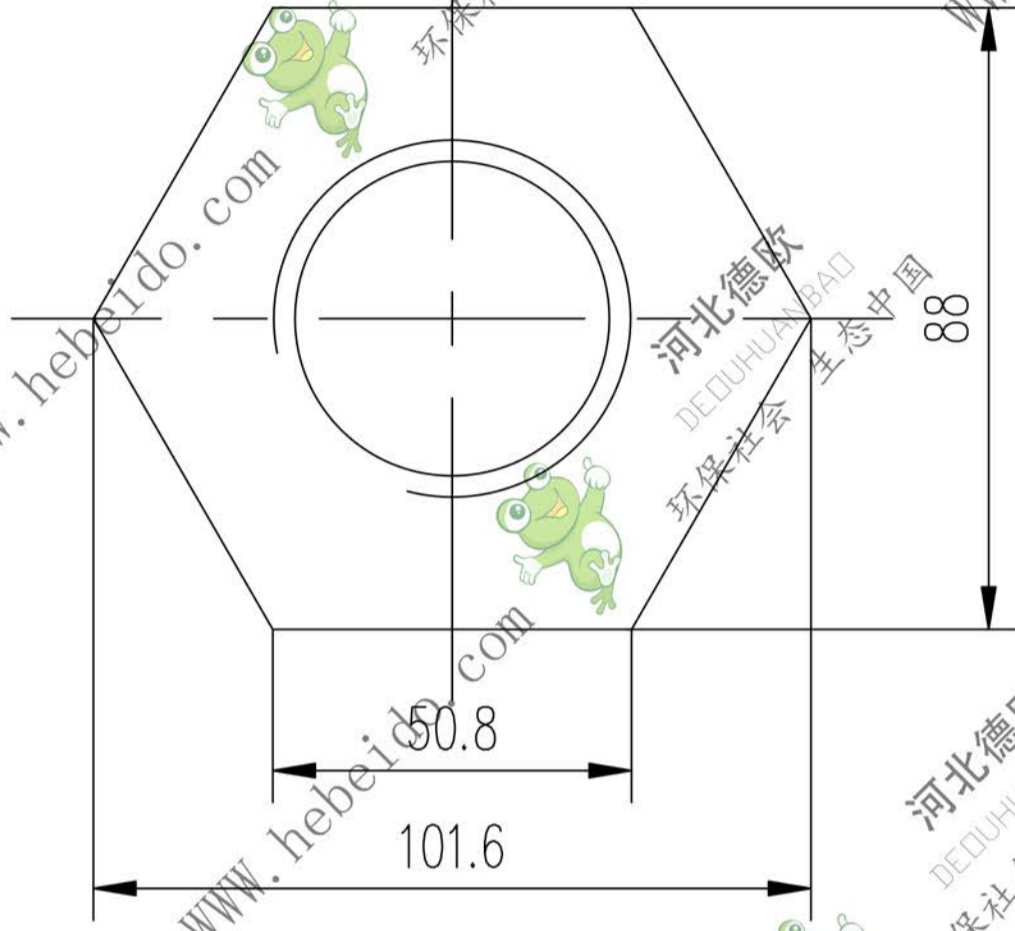


II 03J22342-7

标记	文件号	修改内容	签名	日期

其余 $\frac{25}{\nabla}$



61/3J223427

图纸文件名			合同号	
	设计	李连通	工艺会审	
A4	校对		批准	秦海波
	复核	刘飞	图形输入	
	标准化检查		日期	

锁紧螺母

45

II 03J22342-7

图样标记	重量 kg	比例
S	1.28	
		共 18 页
		第 13 页