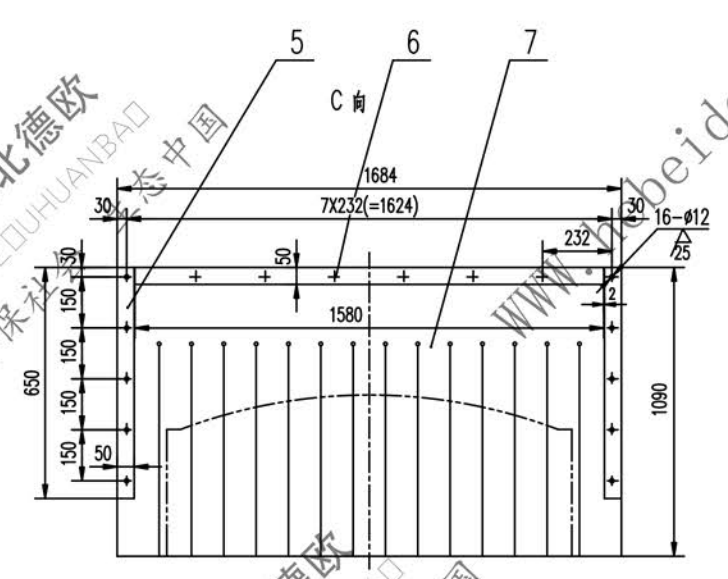
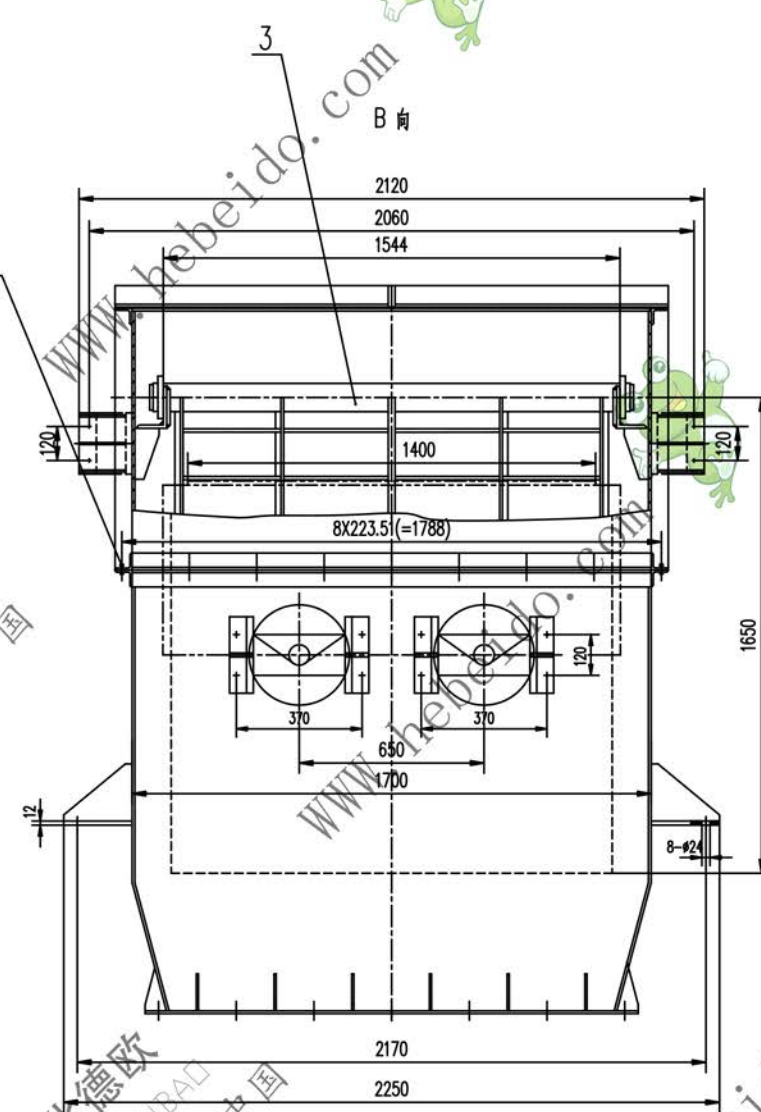
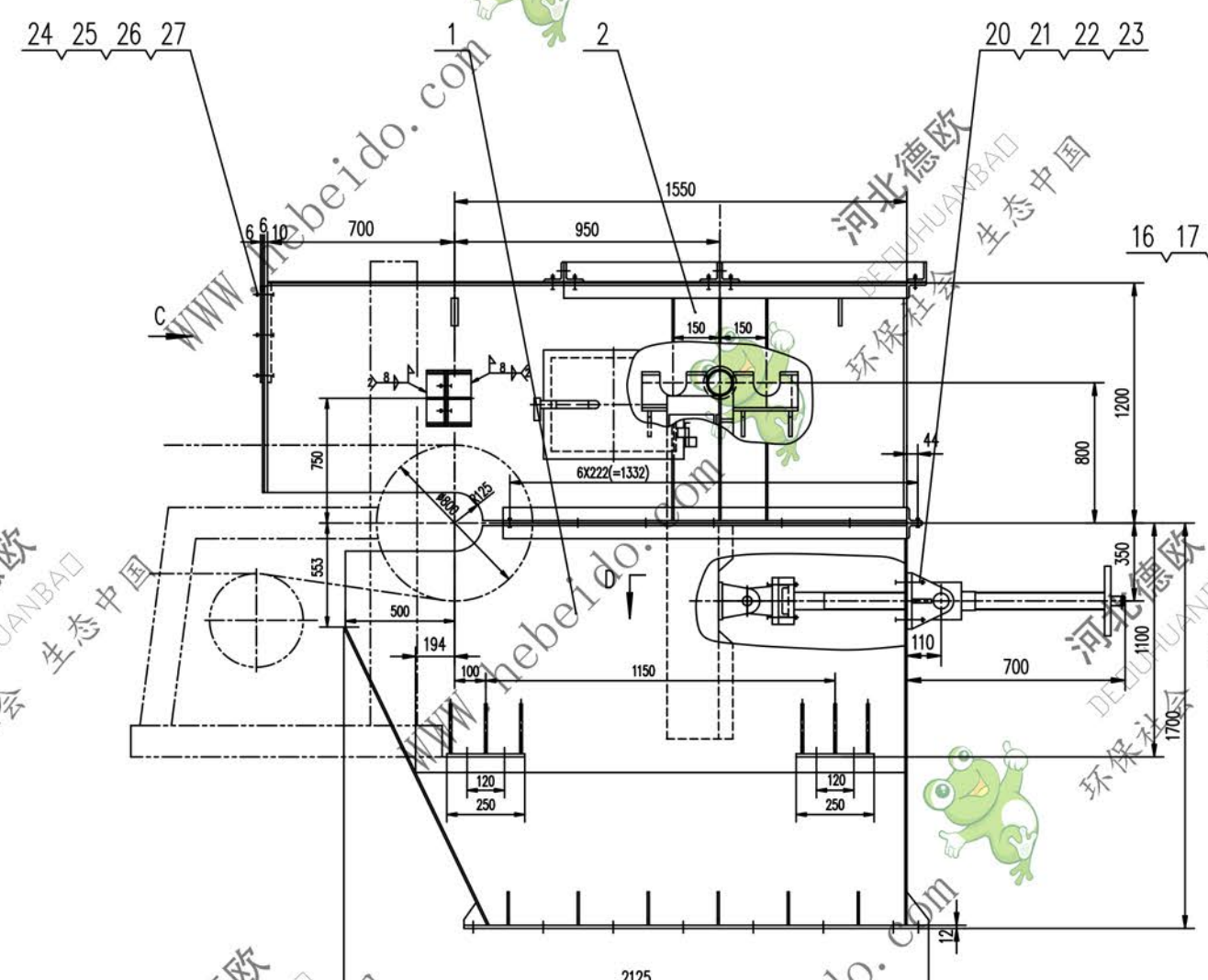


DTJ06J22363

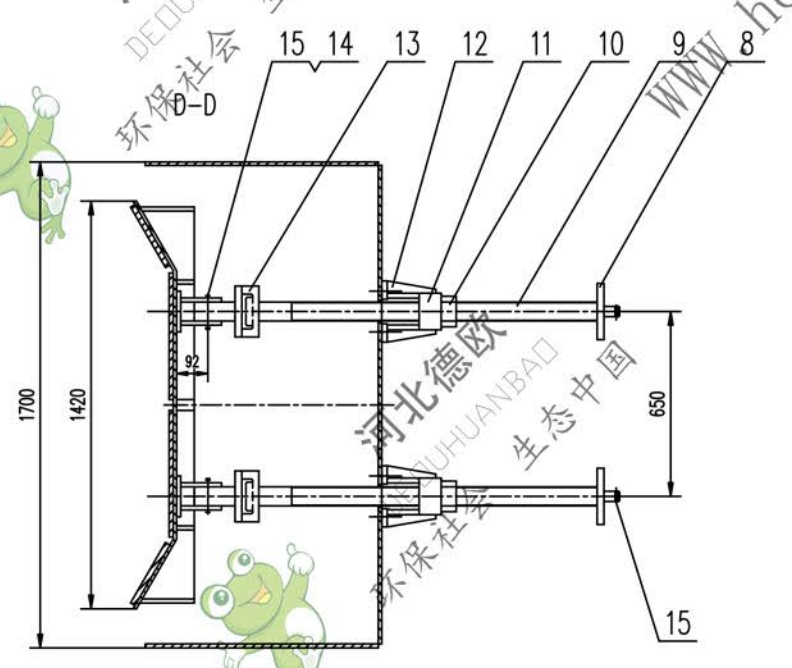
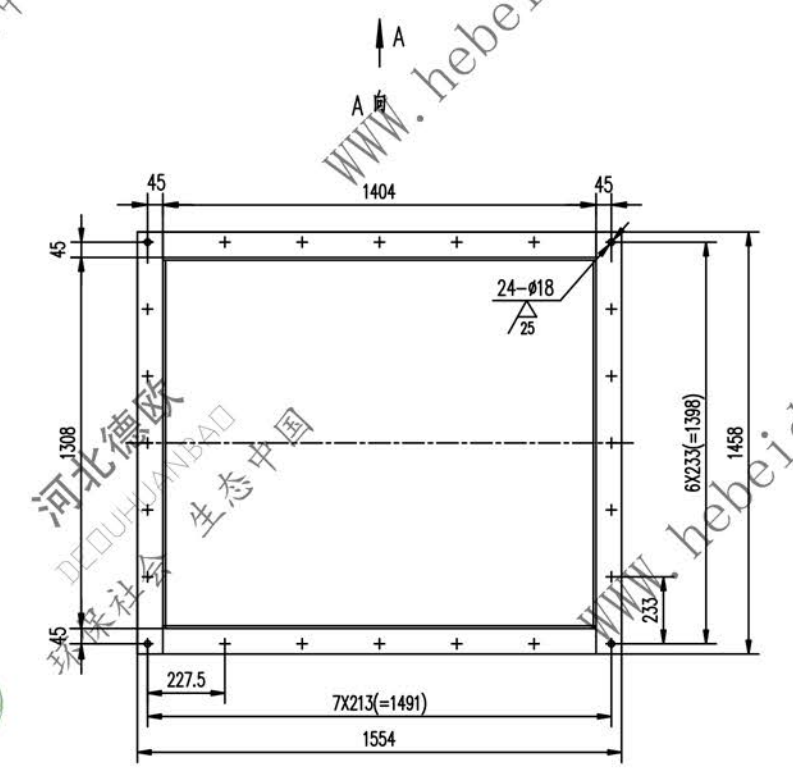
标记	文件号	修改内容	姓名	日期



技术要求

- 件号 防尘橡胶带现场安装调试时制成与物料断面一致的形状
- 根据定货注明的清扫器种类及图示清扫器安装尺寸在件号 漏斗体两侧开孔定货未注时不开孔

序号	代号	名称	数量	材料	重量	附注	
27	GB97.1-86	垫圈	10	16	0.004	0.064	
26	GB93-87	垫圈	10	16	0.003	0.048	
25	GB41-86	螺母	M10	16	0.011	0.176	
24	GB5780-86	螺栓	M10X35	16	0.025	0.4	
23	GB97.1-86	垫圈	20	8	0.017	0.136	
22	GB93-87	垫圈	20	8	0.015	0.12	
21	GB41-86	螺母	M20	8	0.062	0.496	
20	GB5780-86	螺栓	M20X60	8	0.183	1.464	
19	GB97.1-86	垫圈	16	21	0.011	0.231	
18	GB93-87	垫圈	16	21	0.08	0.168	
17	GB41-86	螺母	M16	21	0.034	0.714	
16	GB5780-86	螺栓	M16X45	21	0.08	1.68	
15	GB91-86	销	6.3X45	4	0.01	0.04	
14	GB882-86	销轴	B30X75	2	0.445	0.89	
13	03J22342.10	铁	2	部件	12.204	24.408 借用	
12	03J22342.9	支座	4	部件	4.328	7.312 借用	
11	03J22342-8	螺母	2	45	14.24	28.28 借用	
10	03J22342-7	锁紧螺母	2	45	1.28	2.56 借用	
9	03J22342-6	螺杆	2	45	24.24	48.48 借用	
8	03J22342-5	手柄	2	HT200	5.73	1.46 借用	
7	06J22271-4	防尘橡胶带	1	工业橡胶 1615	16.6	16.6 借用	
6		钢板	6X50X1580	1	Q235-A	3.7	3.7
5		钢板	6X50X650	2	Q235-A	1.5	3
4	06J22261.3	连接座	2	部件	12.6	25.2 借用	
3	06J22363.3	可调挡板	1	部件	546.1	546.1	
2	06J22363.2	护罩	1	部件	847	847	
1	06J22363.1	漏斗体	1	部件	927	927	



合同号		DTP06J22363	
设计	审核	工艺审核	重量 kg 比例
校对	批准	日期	2508 1:11
制图	输入	日期	
零件		共 76 页	
		第 55 页	

A11 图版文件号 61/06J22363