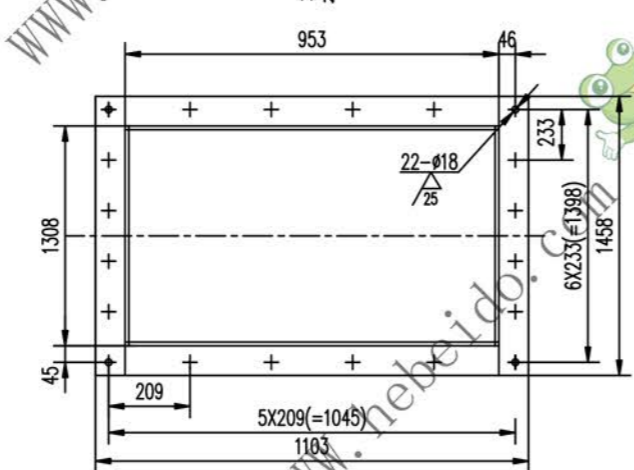
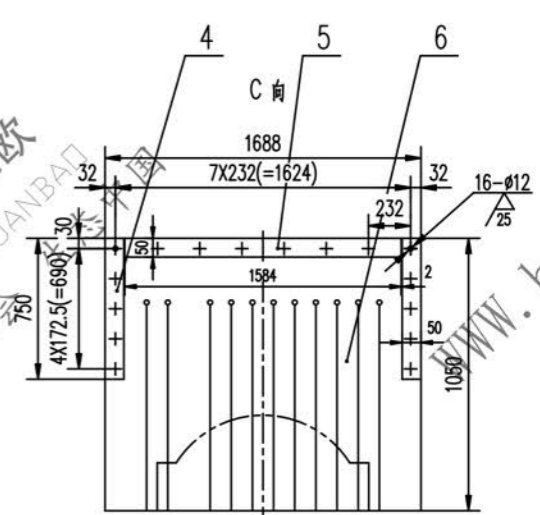
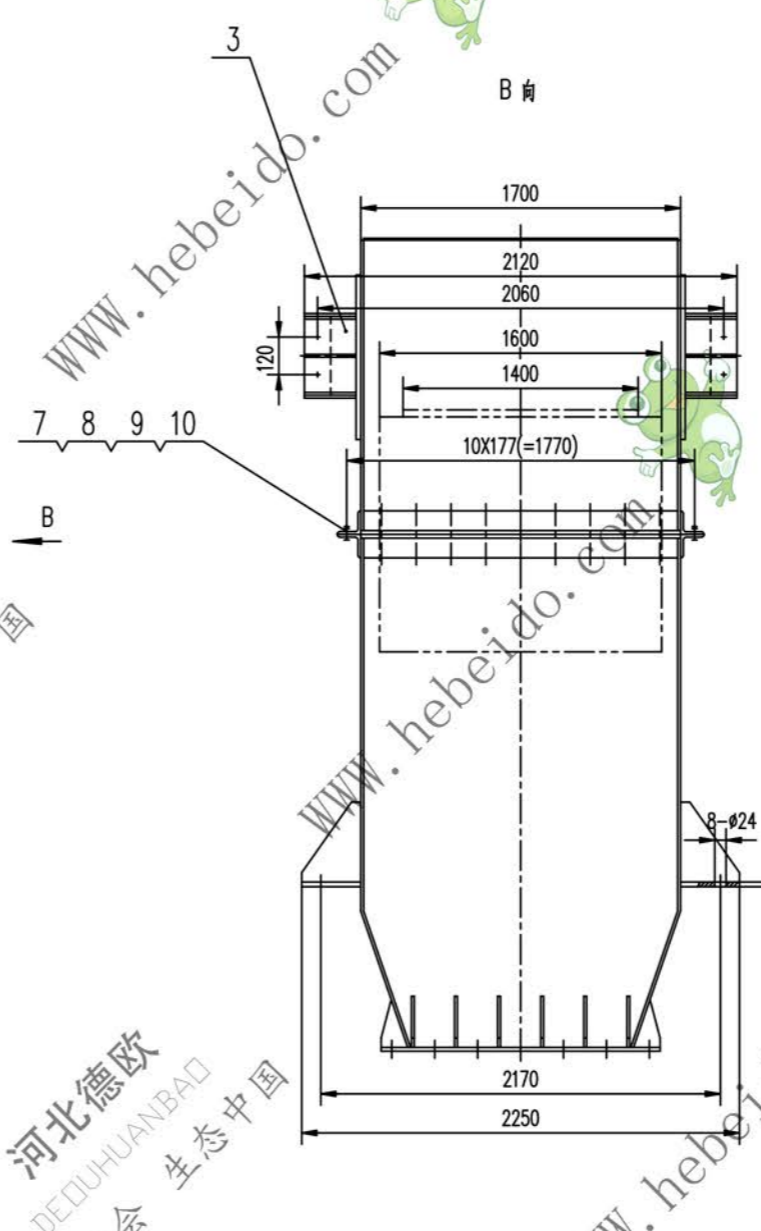
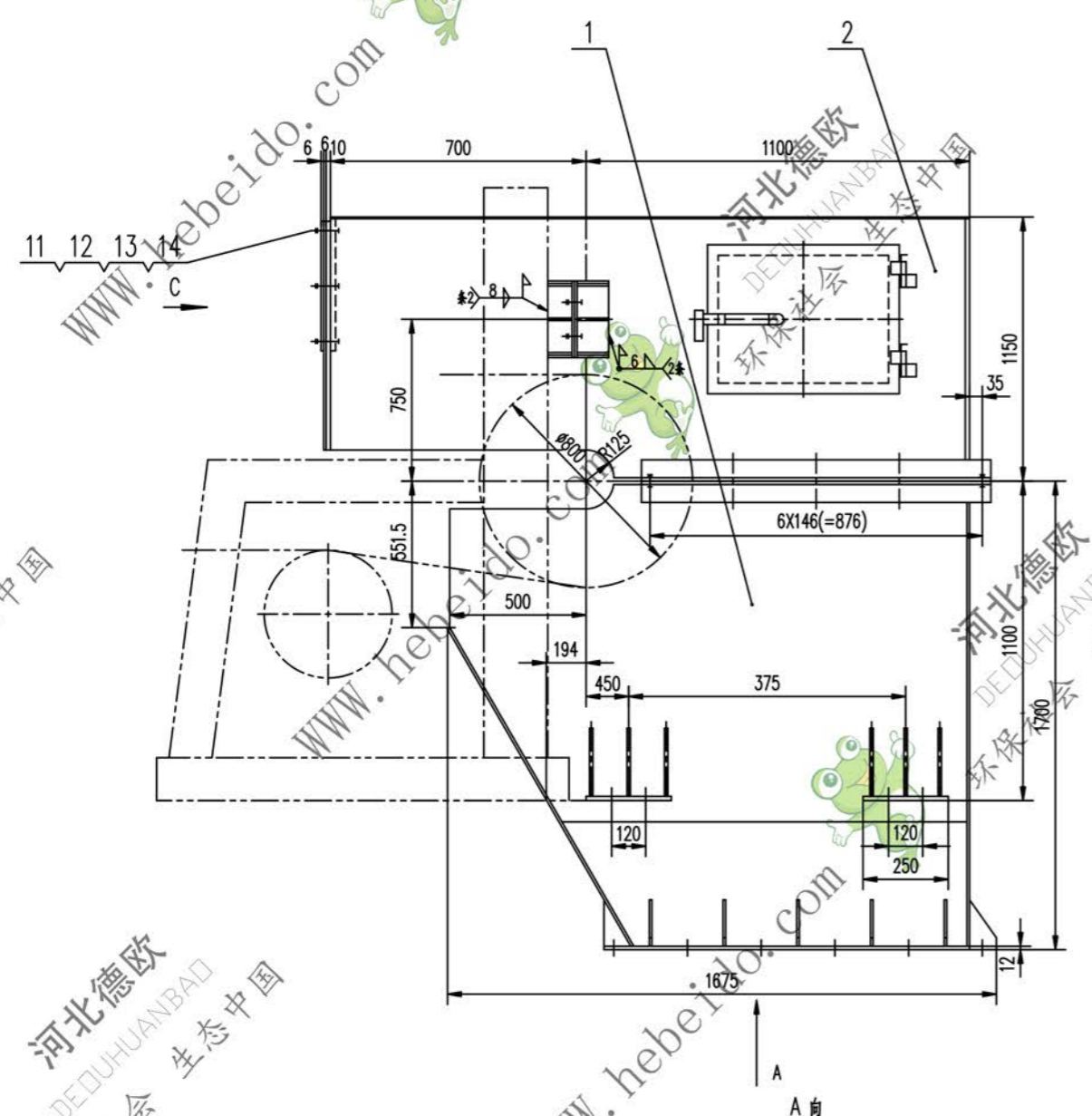


标记	文件号	修改内容	签名	日期
----	-----	------	----	----



技术要求

1. 件号(防)全橡胶带现场安装调试时切割成与物料断面一致的形状
2. 根据定货注明的清扫器种类及图示清扫器安装尺寸在件号(漏斗)体两面开孔定货未注时不开孔

序号	代号	名称	数量	材料	单重	总重	附注
14	GB97.1-86	垫圈	10	16	0.0011	0.018	
13	GB93-87	垫圈	10	16	0.003	0.048	
12	GB41-86	螺母	M10	16	0.011	0.176	
11	GB5780-86	螺栓	M10X35	16	0.025	0.4	
10	GB97.1-86	垫圈	12	23	0.0013	0.03	
9	GB93-87	垫圈	12	23	0.005	0.115	
8	GB41-86	螺母	M12	23	0.016	0.368	
7	GB5780-86	螺栓	M12X35	23	0.036	0.828	
6	DTJ06J22261-4	防全橡胶带	1	工业橡胶 1615	15.952	15.952	
5		钢板	6X50X1584	1	Q235-A	3.623	3.622
4		钢板	6X50X750	2	Q235-A	1.755	3.51
3	DTJ06J22261.3	连接座	2	部件	12.603	25.206	
2	DTJ06J22261.2	护罩	1	部件	449.732	449.732	
1	DTJ06J22261.1	漏斗体	1	部件	1075.871	1075.871	
					单重	总重	
					重量(kg)	重量(kg)	

合同号		DTJ06J22261	
图样标记		重量 kg 比例	
设计		1575.6	
校对		共 6 页	
审核		第 2 页	
制图			
日期			

A11 图样文件号 J22261