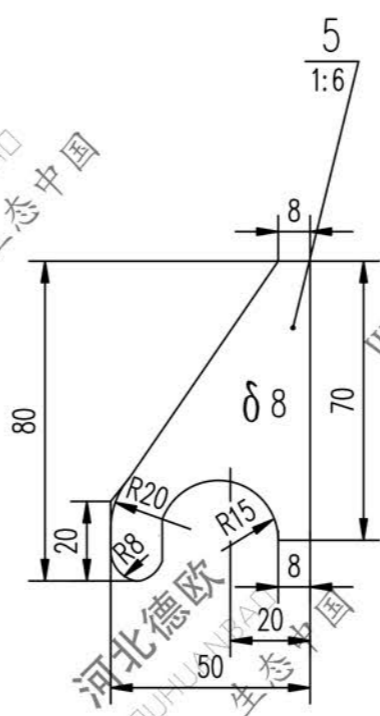
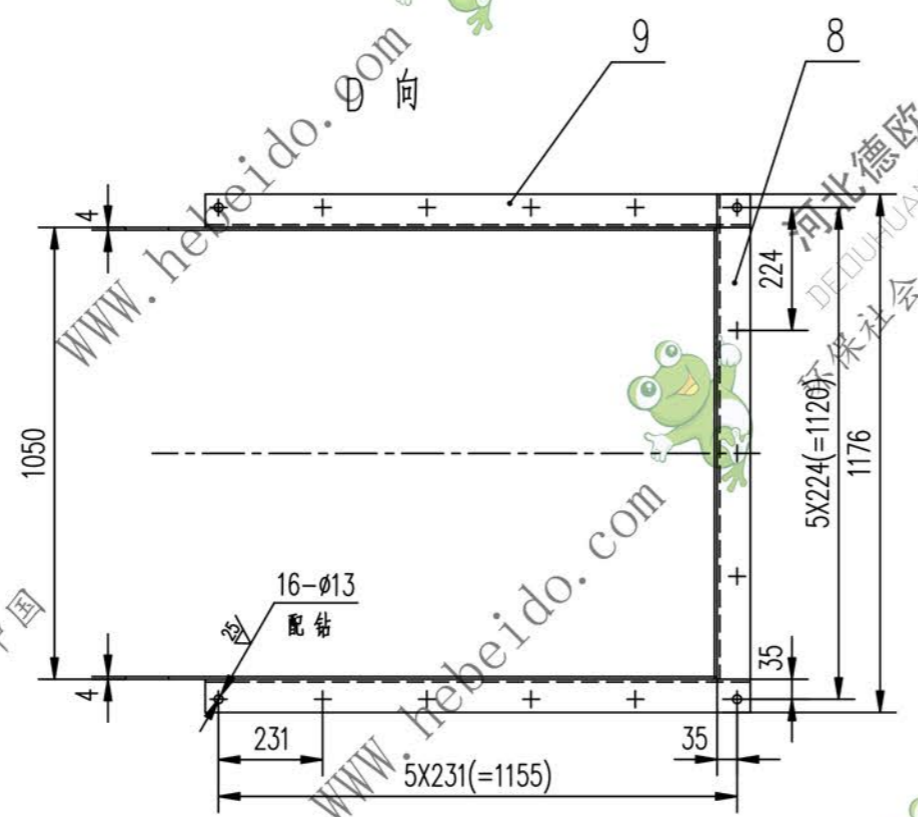
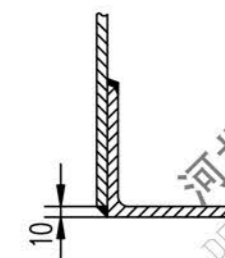
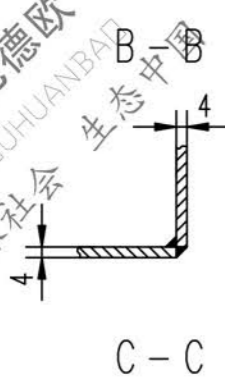
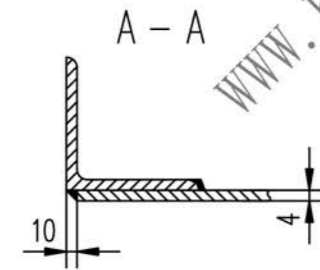
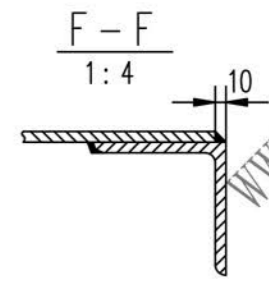
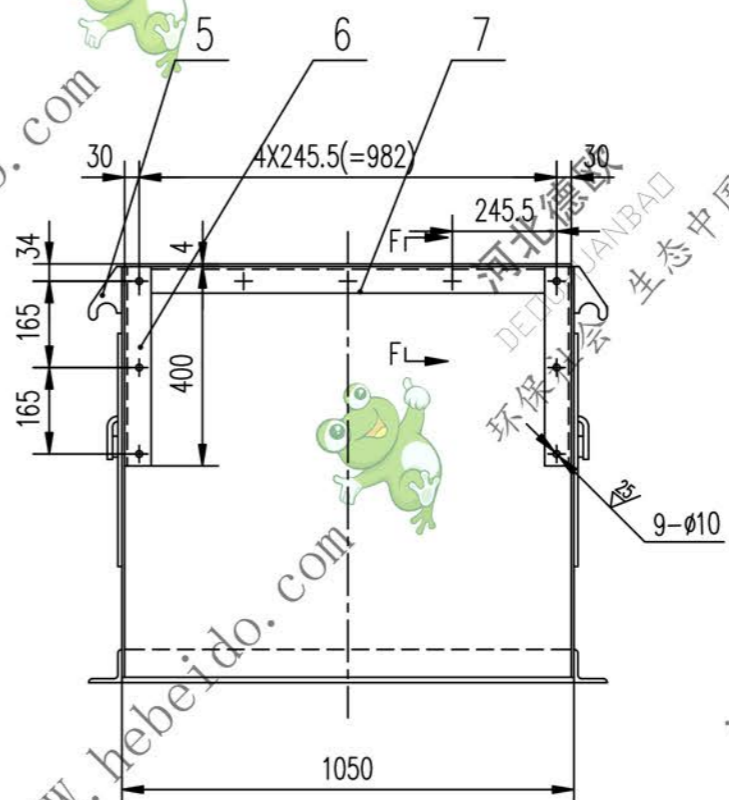
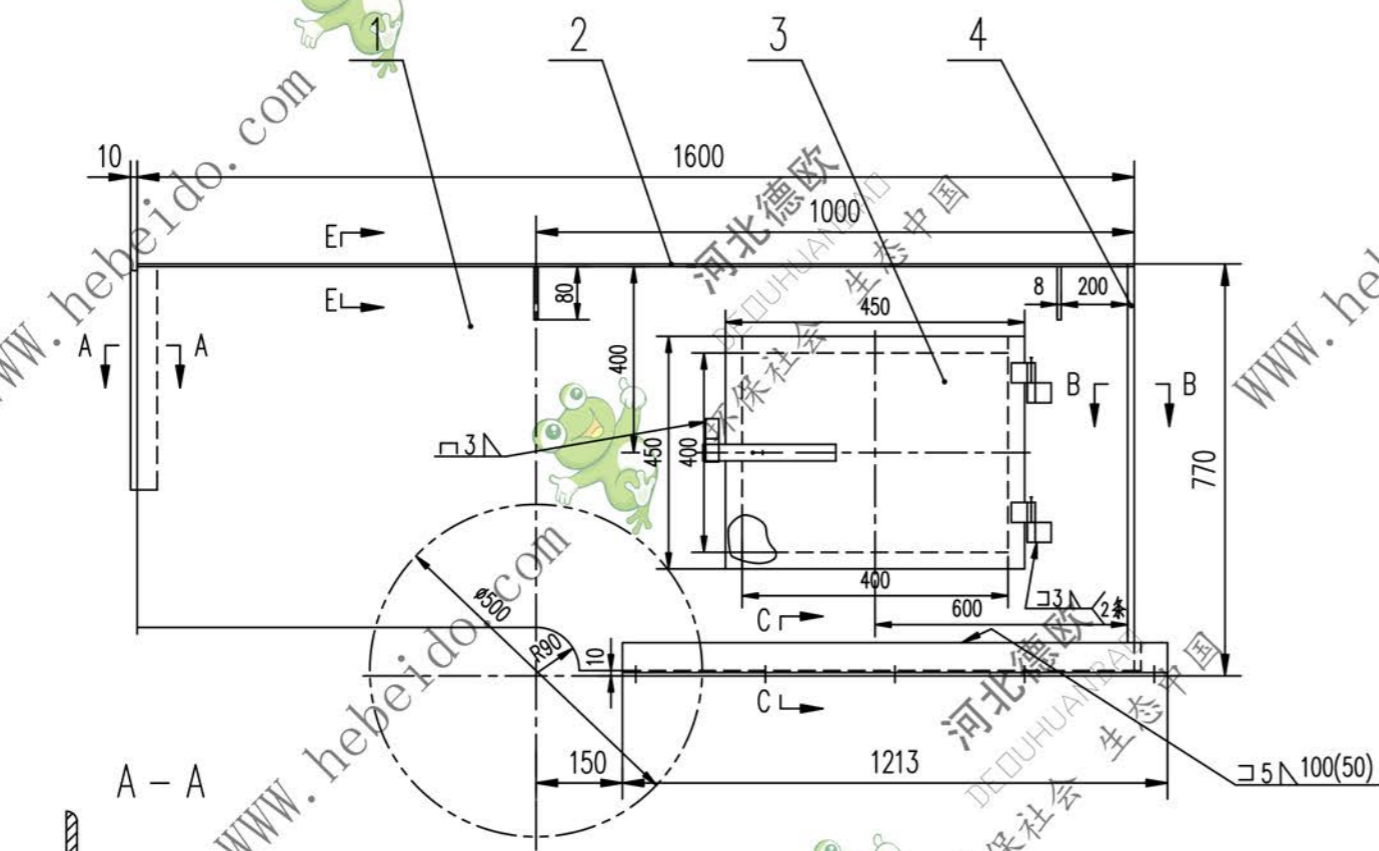


标记	文件号	修改内容	签名	日期



技术要求

1. 钢材下料切割面粗糙度  $\leq$  双侧侧板观察孔上毛刺打磨
2. 未注焊缝均为连续角焊, 焊角高为被焊件最小厚度

9	角钢 63X63X6-1213	2	Q235-A	6.579	3.158	对称件	
8	角钢 63X63X6-1050	1	Q235-A	6.007	6.007		
7	角钢 50X50X5-942	1	Q235-A	3.551	3.551		
6	角钢 50X50X5-400	2	Q235-A	1.508	3.016		
5	钢板 $\delta 8$	4	Q235-A	0.349	1.396		
4	钢板 4X756X1042	1	Q235-A	24.578	24.578		
3	II 03J22241.2.1 观察门	2	部件	7.025	14.05	借用	
2	钢板 4X1042X1896	1	Q235-A	61.64	61.64		
1	钢板 $\delta 4$	2	Q235-A	42.755	85.51		
序号	代号	名称	数量	材料	单重	总重	备注
					重量(kg)		

合同号		护罩		II 03J22242.2	
设计	审核	工艺会审	图样标记	重量 kg	比例
校对	批准	日期	S	212.906	1:8
复核	日期	日期	部件	共 7 页	第 3 页