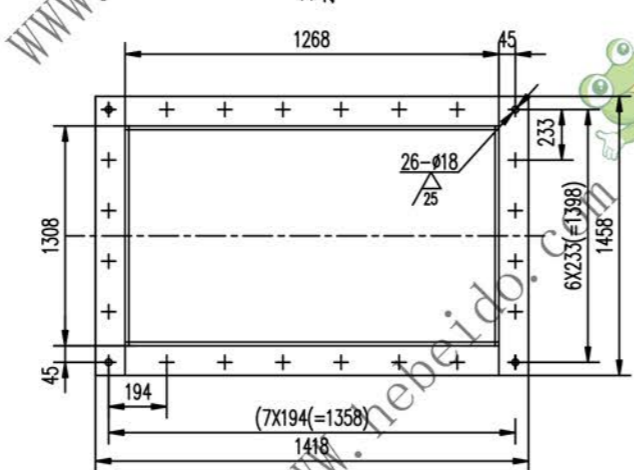
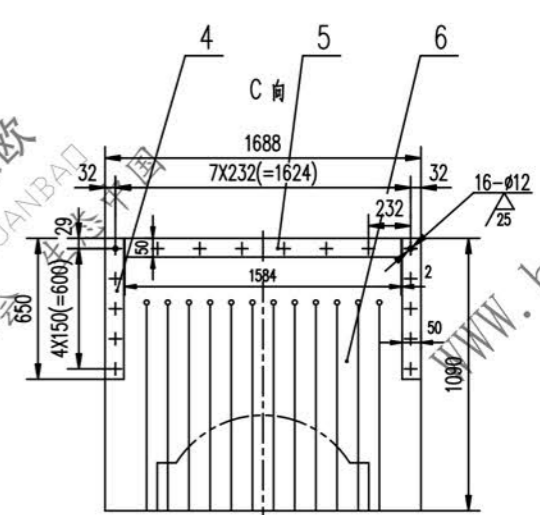
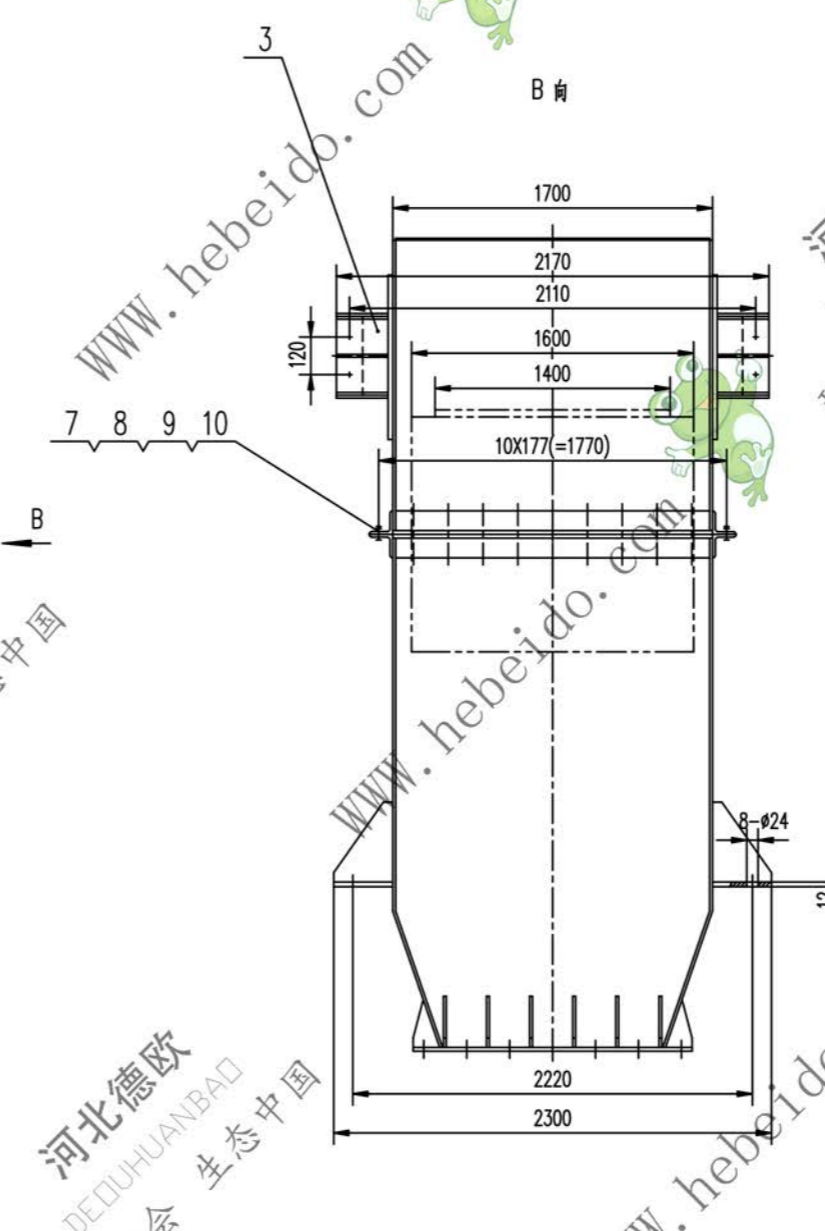
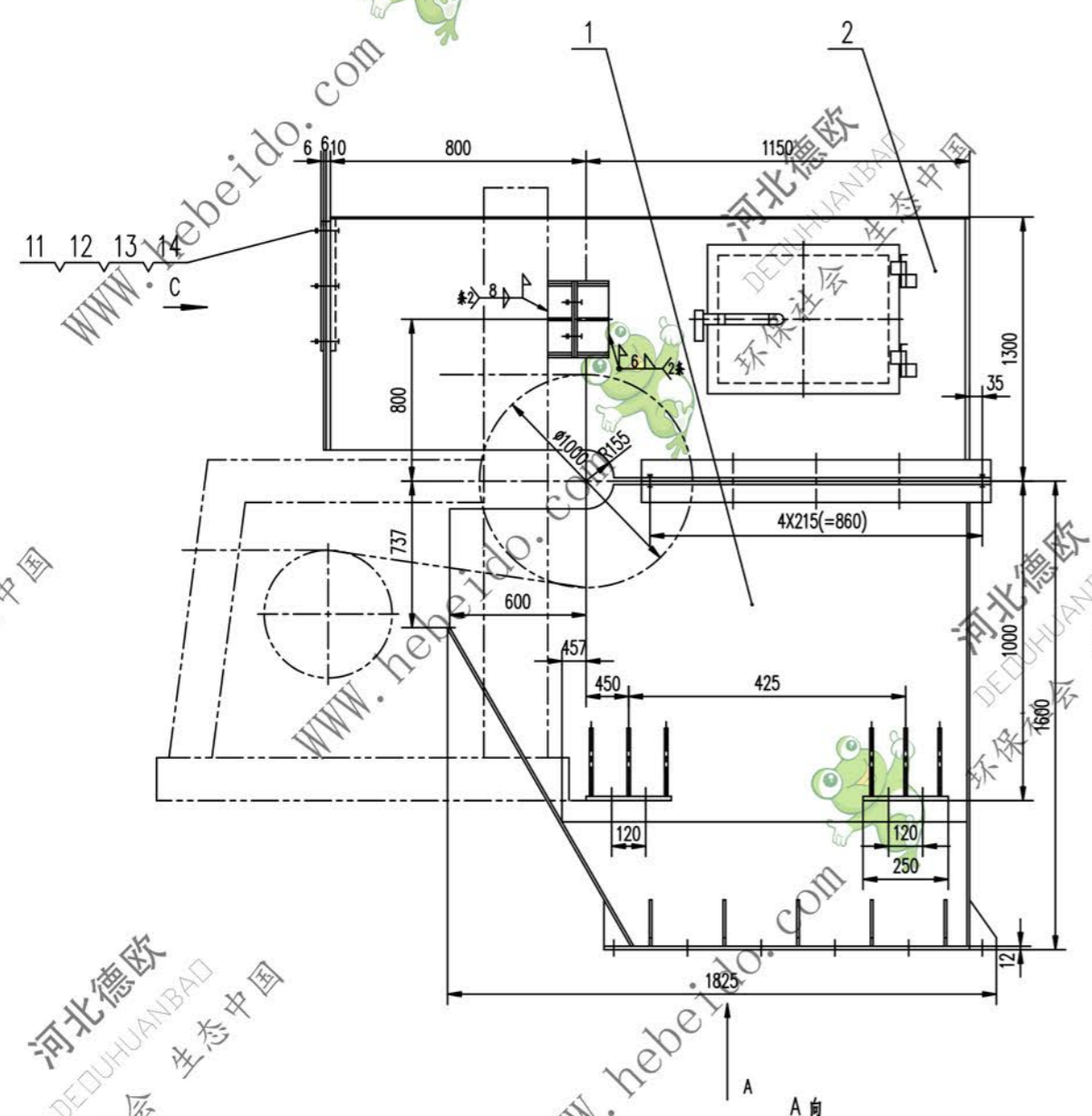


标记	文件号	修改内容	签名	日期
----	-----	------	----	----



**技术要求**

1. 件号(除全橡胶带)现场安装调试时切割成与物料断面一致的形状
2. 根据定货注明的清扫器种类及图示清扫器安装尺寸在件号 漏斗体两面开孔定货未注时不开孔

序号	代号	名称	数量	材料	重量 (kg)	备注
14	GB97.1-86	垫圈	10	16	0.0011	0.018
13	GB93-87	垫圈	10	16	0.003	0.048
12	GB41-86	螺母	M10	16	0.011	0.176
11	GB5780-86	螺栓	M10X35	16	0.025	0.4
10	GB97.1-86	垫圈	12	19	0.0013	0.0247
9	GB93-87	垫圈	12	19	0.005	0.095
8	GB41-86	螺母	M12	19	0.016	0.304
7	GB5780-86	螺栓	M12X35	19	0.036	0.684
6	DT06J22271-4	防尘橡胶带	1	工业橡胶 1615	16.6	16.6
5		钢板	6X50X1584	1	Q235-A	3.7 3.7
4		钢板	6X50X650	2	Q235-A	1.5 3.0
3	DT06J22271.3	连接座	2	部件	125	25
2	DT06J22271.2	护罩	1	部件	510.3	510.3
1	DT06J22271.1	漏斗体	1	部件	1074.9	1074.9
					<b>总重量</b>	<b>1635</b>

合同号		DT06J22271	
设计		审核	
校对		制图	
复核		日期	
图样输入		日期	
日期		日期	

头部漏斗