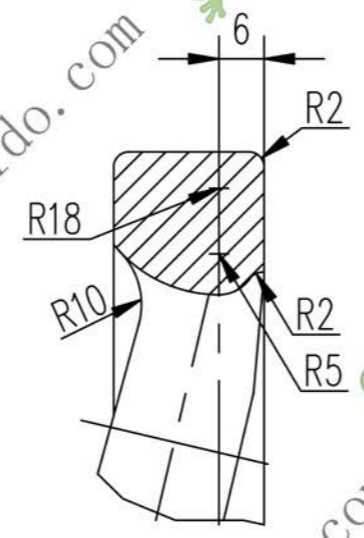
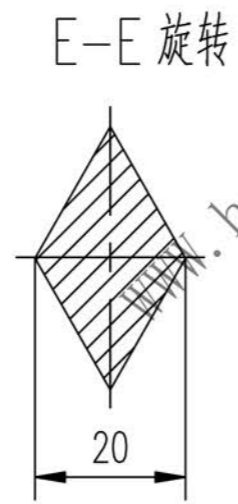
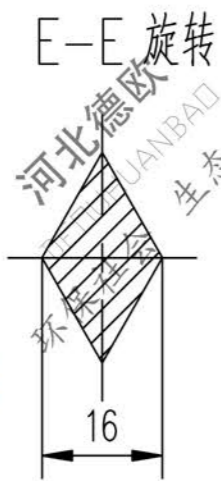
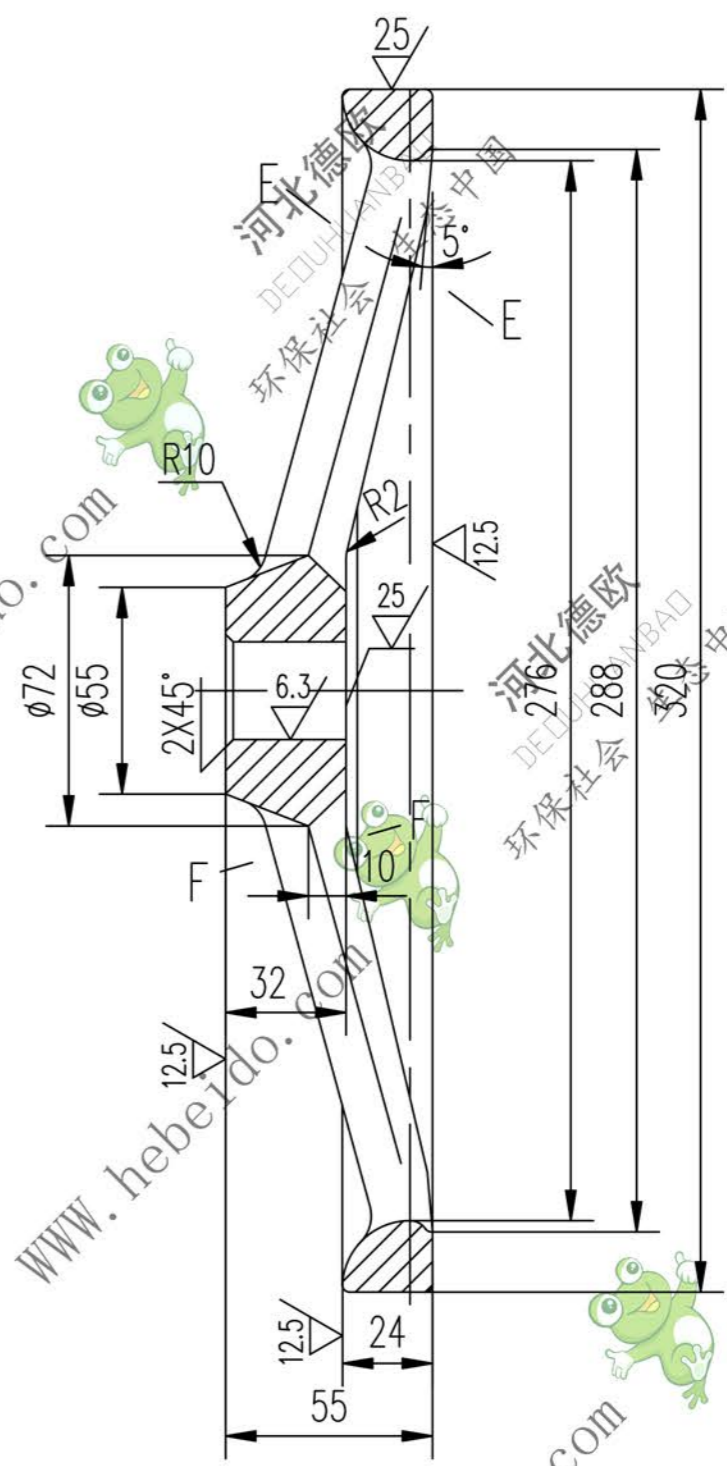
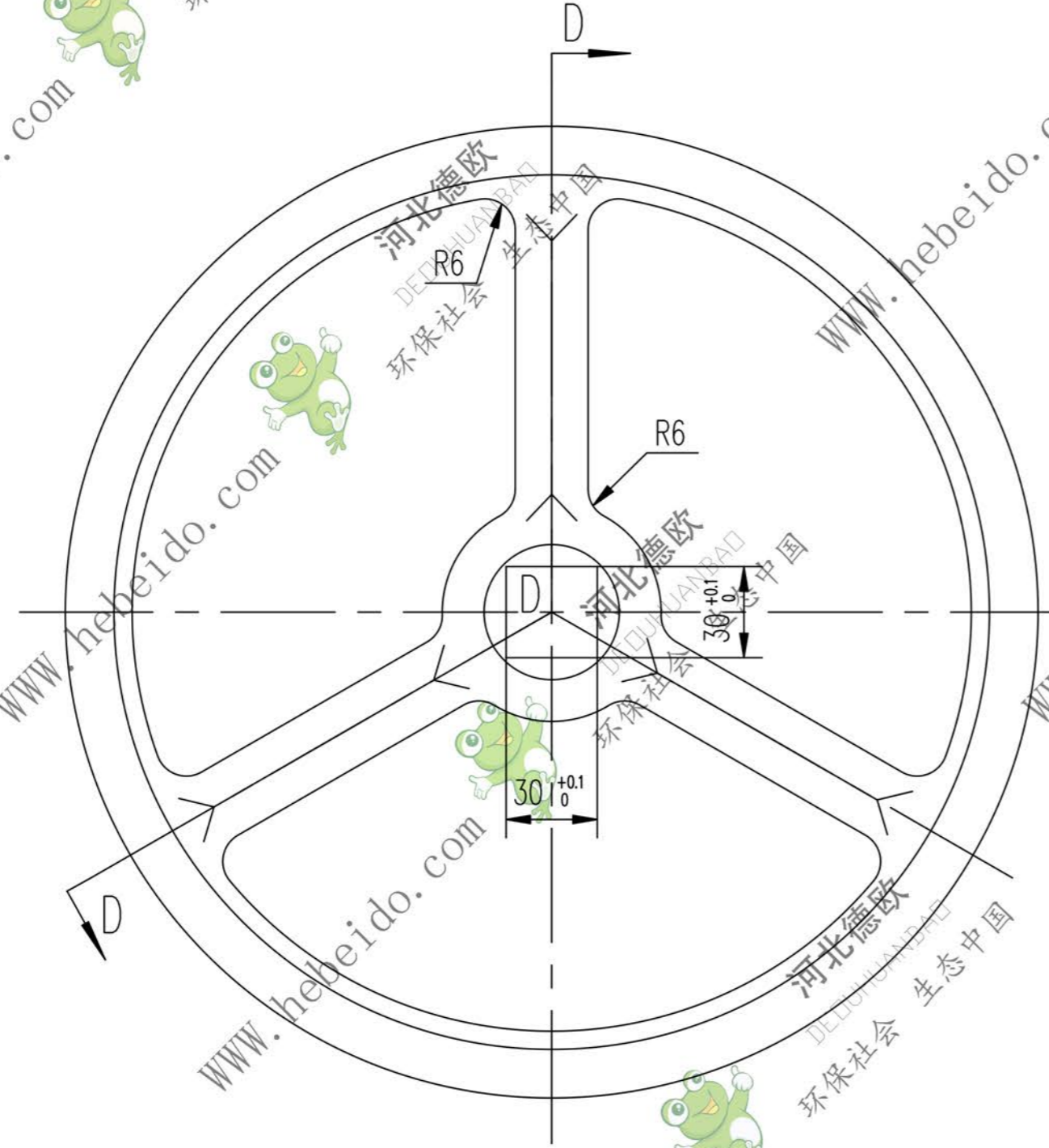


II 03J22342-5

标记	文件号	修改内容	签名	日期



其余

A3 图纸文件名 J223425

设计		李连通		合同号		II03J22342-5	
校对		刘飞		手轮		图样标记	
复核		秦海波		HT200		重量 kg	
标准化检查		日期				5.73	
						比例	
						共 18 页	
						第 11 页	

