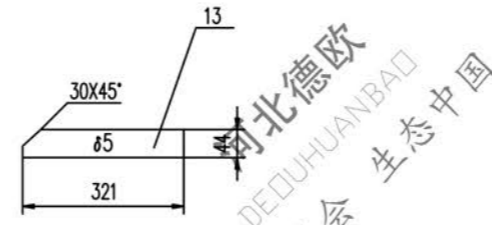
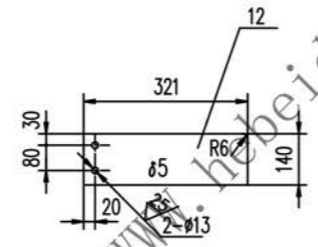
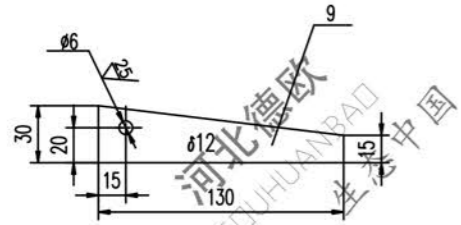
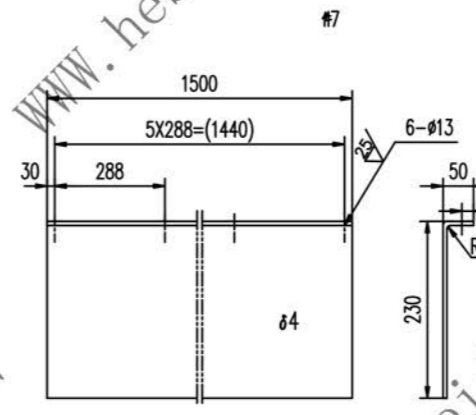
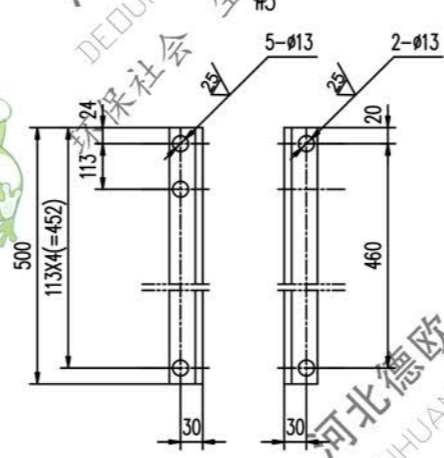
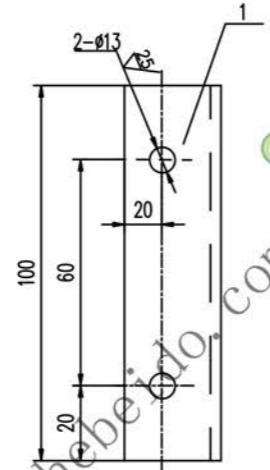
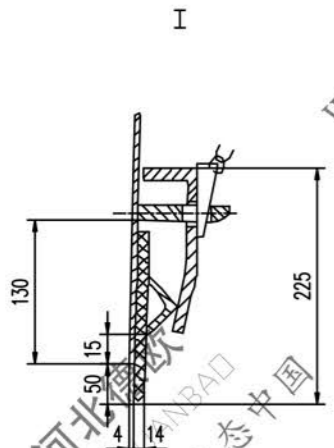
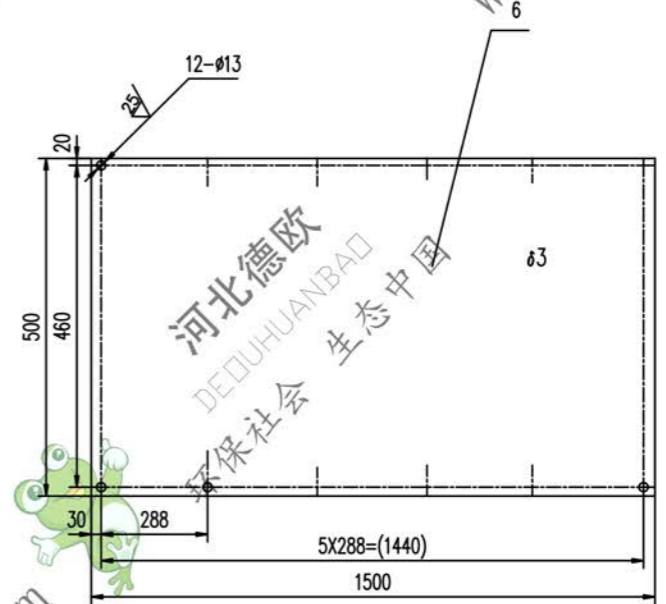
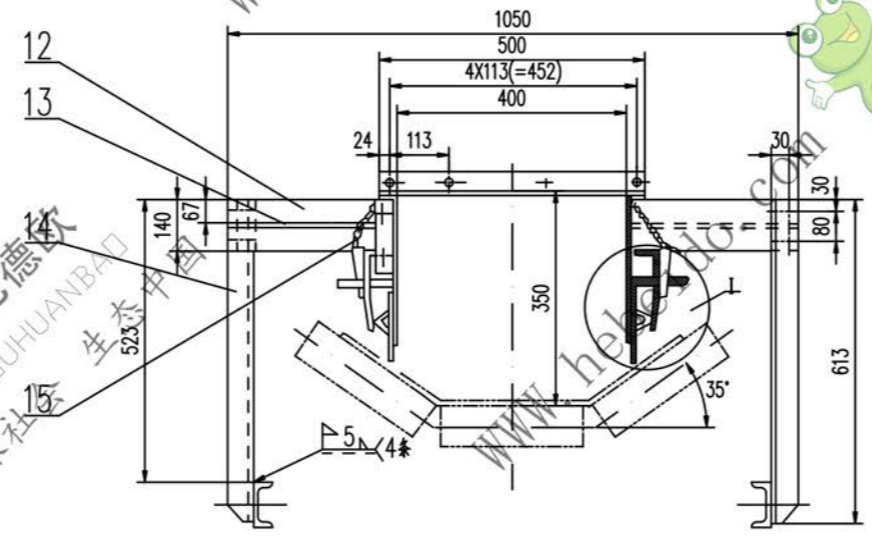
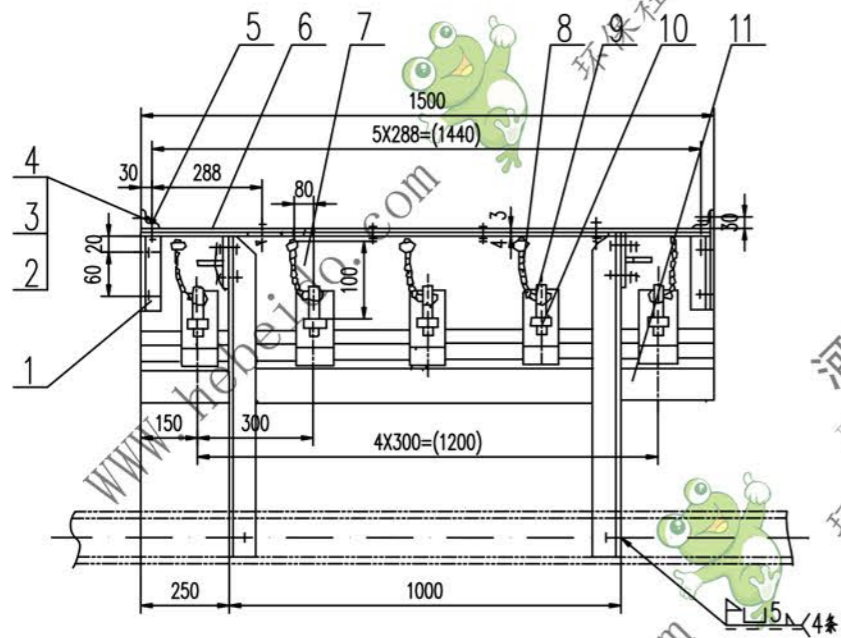


| 标记 | 文件号 | 修改内容 | 姓名 | 日期 |
|----|-----|------|----|----|
| | | | | |



- 技术要求
1. 件14下部与中间架相联的螺栓仅作安装调整用,待安装调整后应按要求焊死
 2. 未注焊缝均连续角焊,焊缝高为被焊件最小厚度
 3. 下料周边均为 R_5

| | | | | | | | |
|----|----------------|----------------|----|---------|-------|-------|--------|
| 15 | DTII02J21111.4 | 焊缝 | 10 | 件 | 0.10 | 1.0 | 常用 |
| 14 | DTII02J21111-3 | 角钢 50X50X5-613 | 4 | Q235-A | 2.33 | 9.32 | 材料二 常用 |
| 13 | | 钢板 δ5 | 4 | Q235-A | 0.55 | 1.10 | |
| 12 | | 钢板 δ5 | 4 | Q235-A | 1.76 | 7.04 | |
| 11 | | 挡板 14X170X1500 | 2 | 镀锌 1804 | 5.36 | 10.76 | |
| 10 | DTII02J21111-2 | 钢板 | 10 | Q235-A | 0.60 | 6.0 | 常用 |
| 9 | | 钢板 | 10 | Q235-A | 0.27 | 2.7 | |
| 8 | DTII02J21111.1 | 压簧件 | 2 | 件 | 11.66 | 23.32 | 常用 |
| 7 | | 钢板 4X279X1500 | 2 | Q235-A | 13.14 | 26.28 | 材料二 |
| 6 | | 钢板 3X500X1500 | 1 | Q235-A | 17.66 | 17.66 | |
| 5 | | 角钢 50X50X5-500 | 2 | Q235-A | 1.89 | 3.78 | |
| 4 | GB95-85 | 垫圈 12 | 32 | | 0.005 | 0.2 | |
| 3 | GB41-86 | 螺母 M12 | 32 | | 0.016 | 0.512 | |
| 2 | GB5781-86 | 螺栓 M12X30 | 32 | | 0.031 | 0.992 | |
| 1 | | 角钢 50X50X5-100 | 4 | Q235-A | 0.38 | 1.52 | |

| | | | | | | | |
|----|----|----|----|----|----|----|----|
| 序号 | 代号 | 名称 | 数量 | 材料 | 单重 | 总重 | 附注 |
| | | | | | | | |