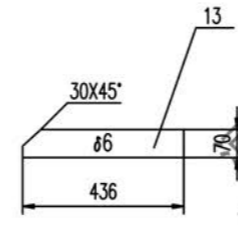
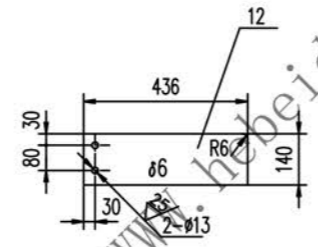
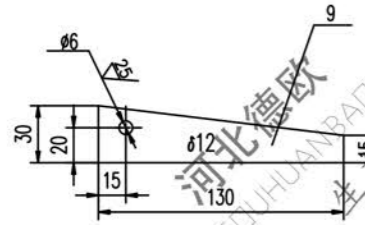
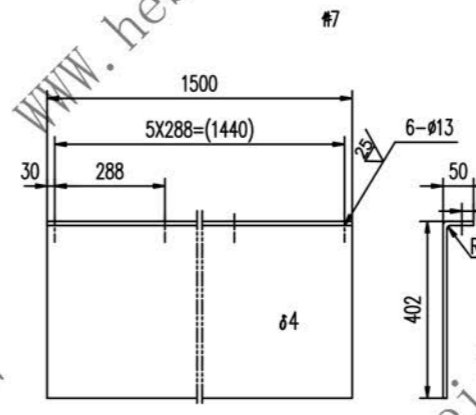
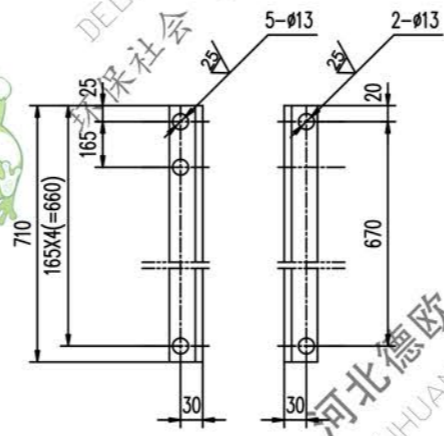
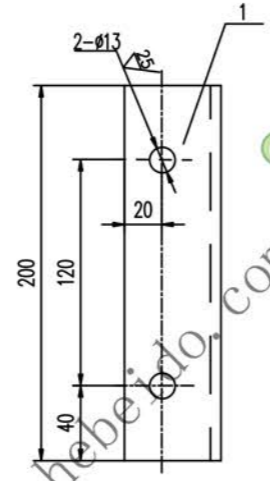
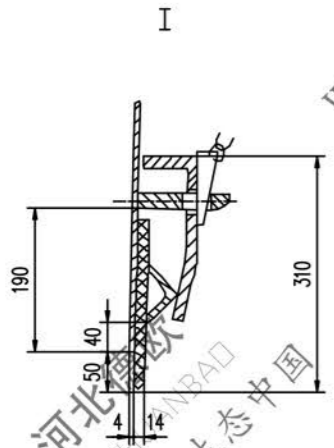
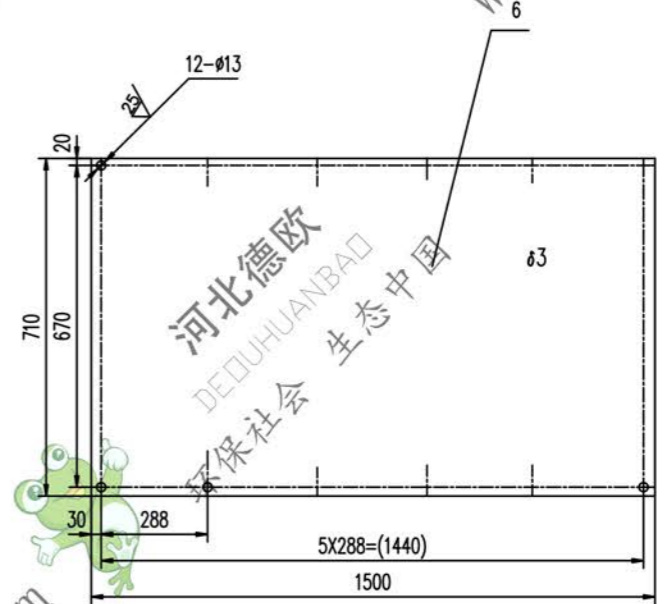
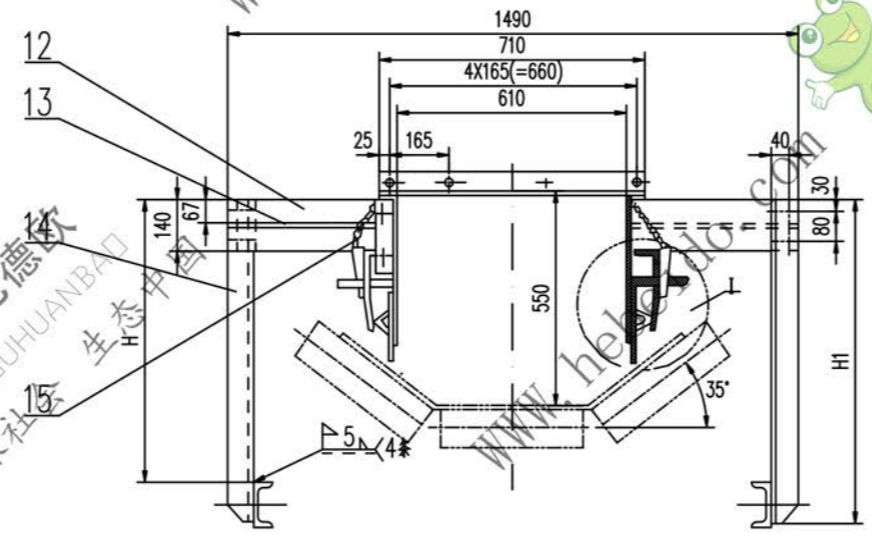
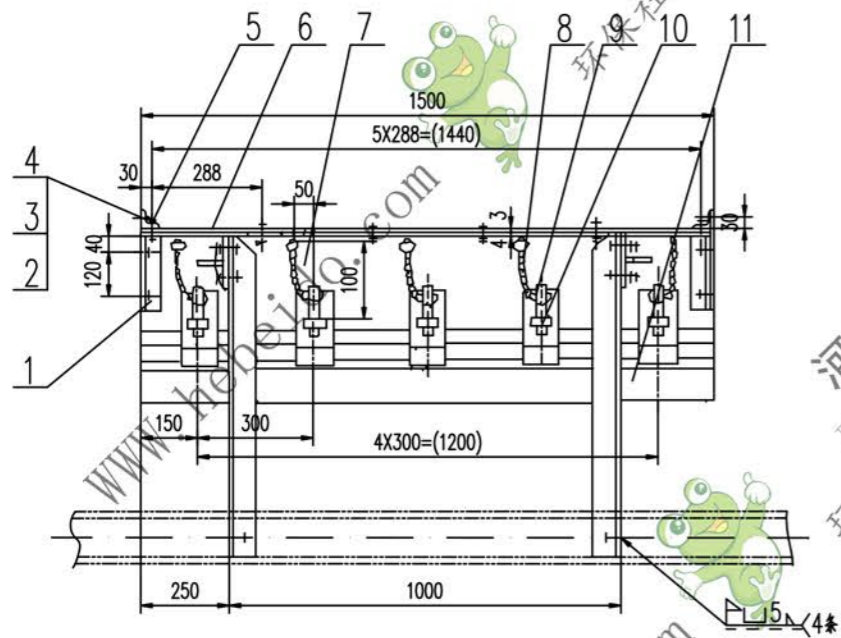


标记	文件号	修改内容	签名	日期
----	-----	------	----	----



- 技术要求
1. 件14下部与中间架相联的螺栓仅作安装调整用,待安装调整后应按要求焊死
 2. 未注焊缝均连续角焊,焊缝高为被焊件最小厚度
 3. 下料周边均为 R_5

15	II01J21111.4	母线	10	件	0.10	1.0	常用
14	II04J21111-3	角钢 70X70X6-893	4	Q235-A	5.71	22.86	对焊-常用
	II04J21111-2	角钢 70X70X6-868	4	Q235-A	5.54	22.16	对焊-常用
13	钢板	φ6	4	Q235-A	1.44	5.76	
12	钢板	φ6	4	Q235-A	2.87	11.48	
11	挡板	14X225X1500	2	镀锌 1804	7.11	14.22	
10	II01J21111-2	钢板	10	Q235-A	0.60	6.0	常用
9	钢板		10	Q235-A	0.27	2.7	
8	II04J21111.1	压零件	2	件	14.11	28.22	常用
7	钢板	4X452X1500	2	Q235-A	21.29	42.18	对焊
6	钢板	3X710X1500	1	Q235-A	25.08	25.08	
5	角钢	50X50X5-710	2	Q235-A	2.68	5.36	
4	GB95-85	垫圈	32		0.005	0.16	
3	GB41-86	螺母 M12	32		0.016	0.512	
2	GB5781-86	螺栓 M12X30	32		0.031	0.992	
1	角钢	50X50X5-200	4	Q235-A	0.75	3.0	

表

D	H	H1	质量kg
φ108	756	866	169.4
φ133	783	893	170.1

DTII04J21121

导料槽中段 B1000

共 页 第 页