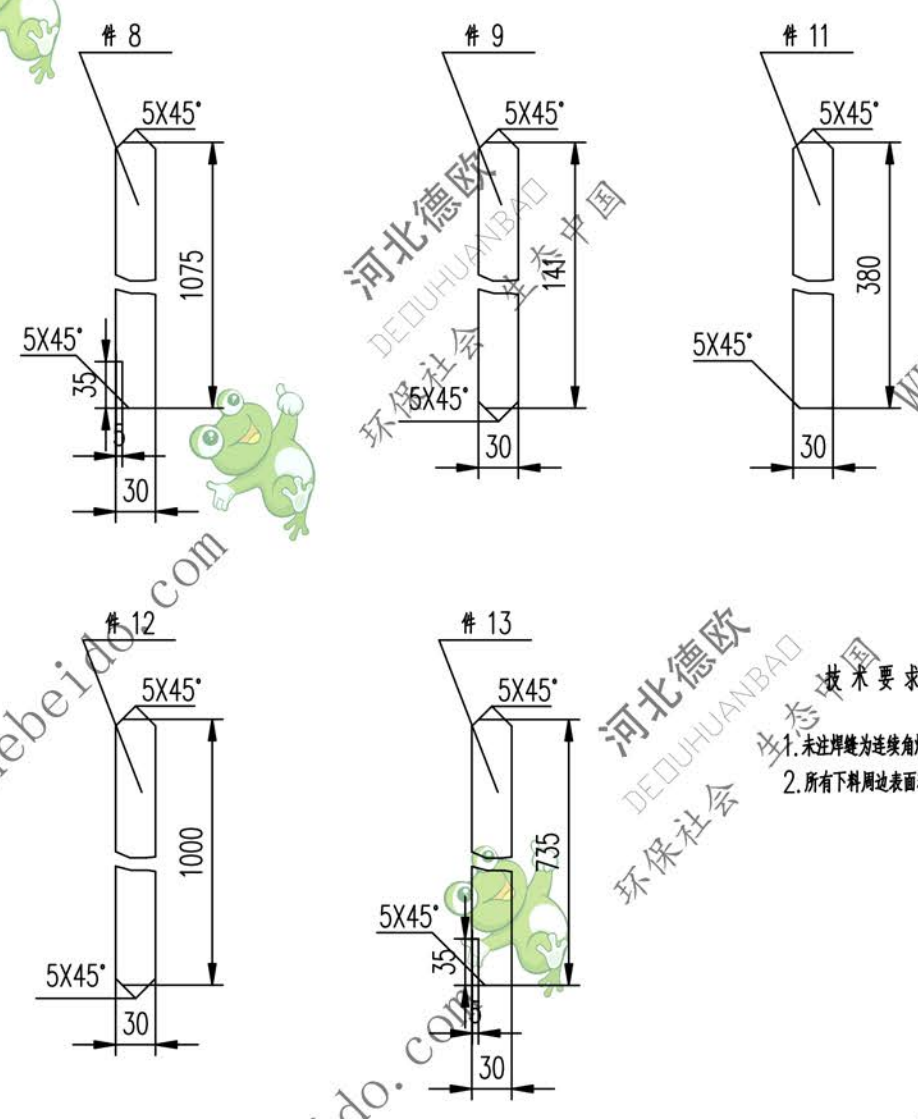
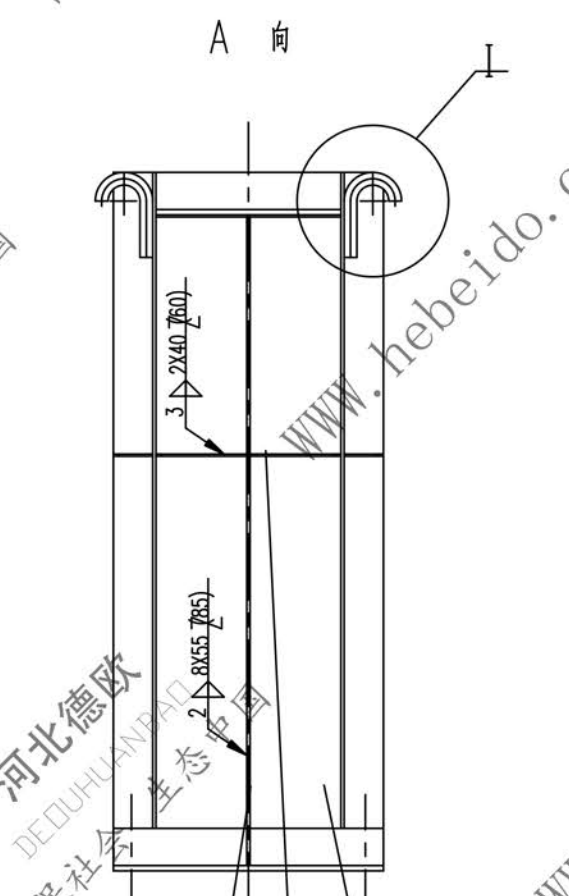
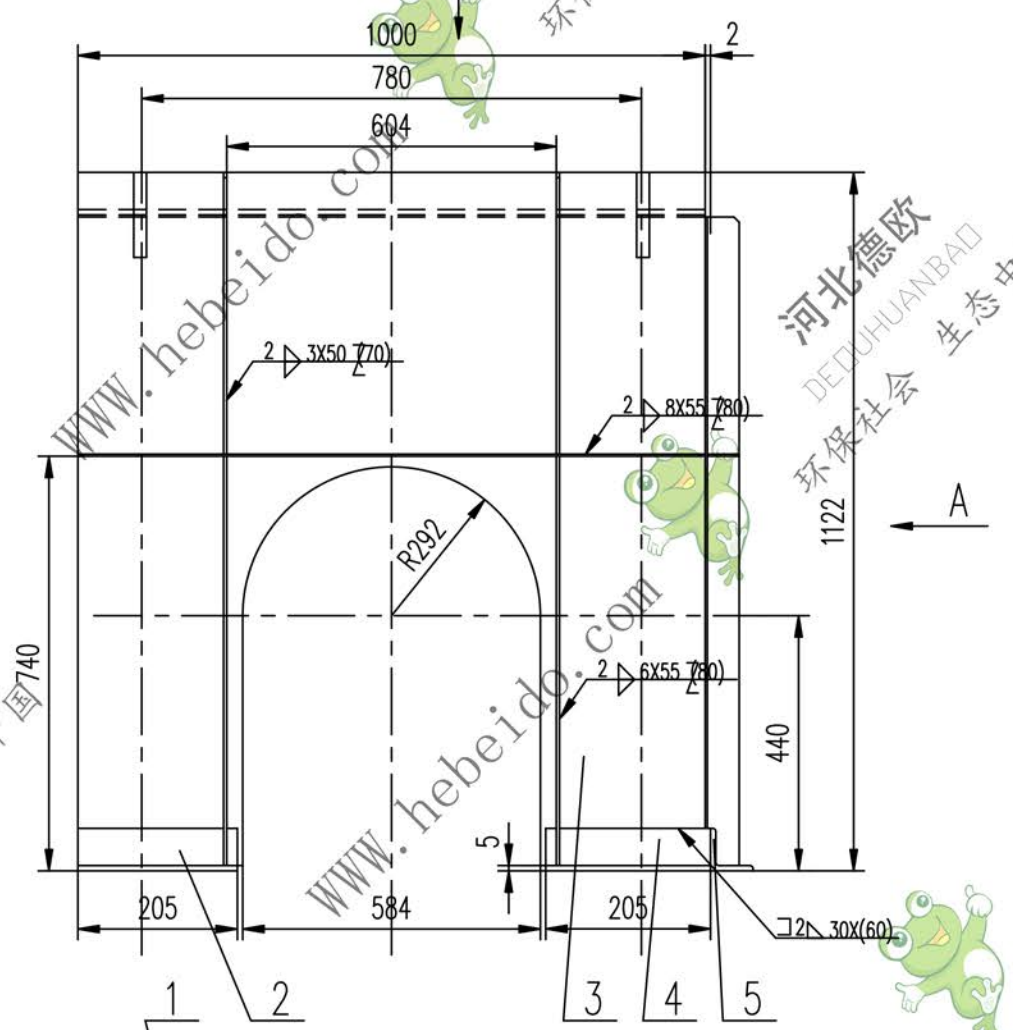
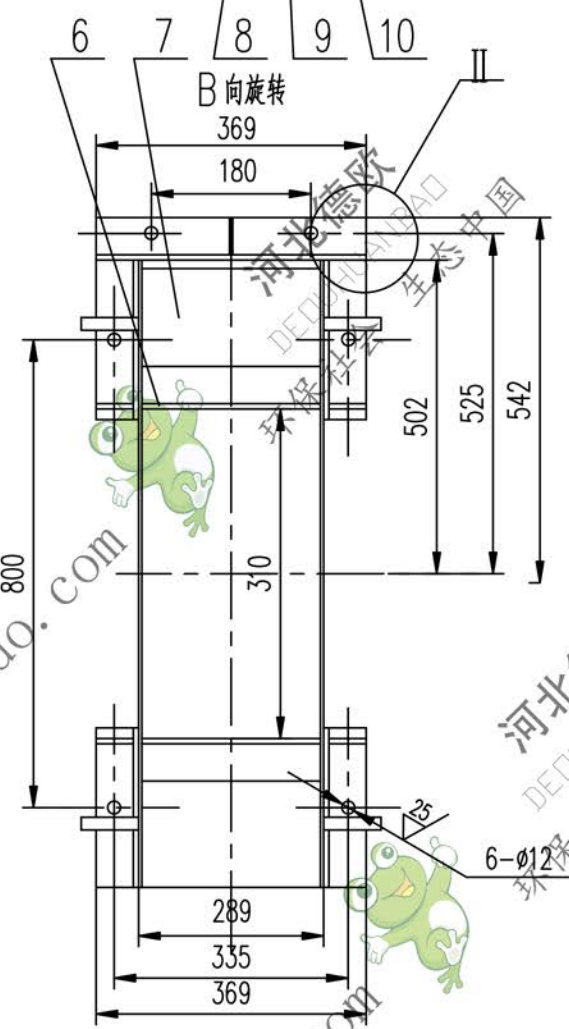
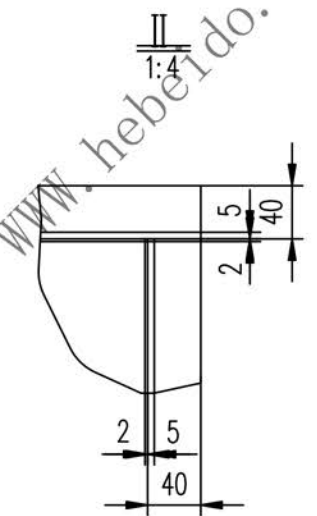
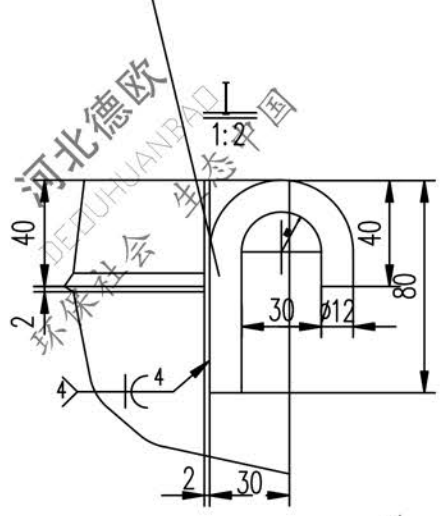


CODE

标记	文件号	修改内容	签名	日期



技术要求
 1. 未注焊缝为连续角焊缝, 焊角高为2.
 2. 所有下料周边表面粗糙度 $Ra \leq 1.6$



序号	代号	名称	数量	材料	单重	总重	备注
13		钢板 3	4	Q235-A	0.752	3.006	
12		钢板 3	2	Q235-A	0.701	1.402	
11		钢板 3	2	Q235-A	0.089	0.177	
10		钢板 2X285X1075	1	Q235-A	4.779	4.779	
9		钢板 3	2	Q235-A	0.098	0.197	
8		钢板 3	1	Q235-A	0.752	0.752	
7		钢板 2X285X1000	1	Q235-A	4.446	4.446	
6		角钢 40X40X5X285	2	Q235-A	0.848	1.696	
5		角钢 40X40X5X369	1	Q235-A	1.098	1.098	
4		角钢 40X40X5X205	2	Q235-A	0.610	1.220	
3		钢板 2X590X(1117)	2	Q235-A	17.42	34.84	
2		角钢 40X40X5X205	2	Q235-A	0.604	1.208	
1		圆钢 12X132	4	20	0.116	0.466	

合同号		制动器护罩		WIF13	
设计	李连通	工艺会审		图样标记	重量 kg
校对		批准	秦海波		55.3
复核	刘飞	日期		共 页	
标准化				第 页	

输入 图形输入 A2 图形文件名称 FILE

河北德欧
 DEDUHUANBAD
 环保社会 生态中国

河北德欧
 DEDUHUANBAD
 环保社会 生态中国