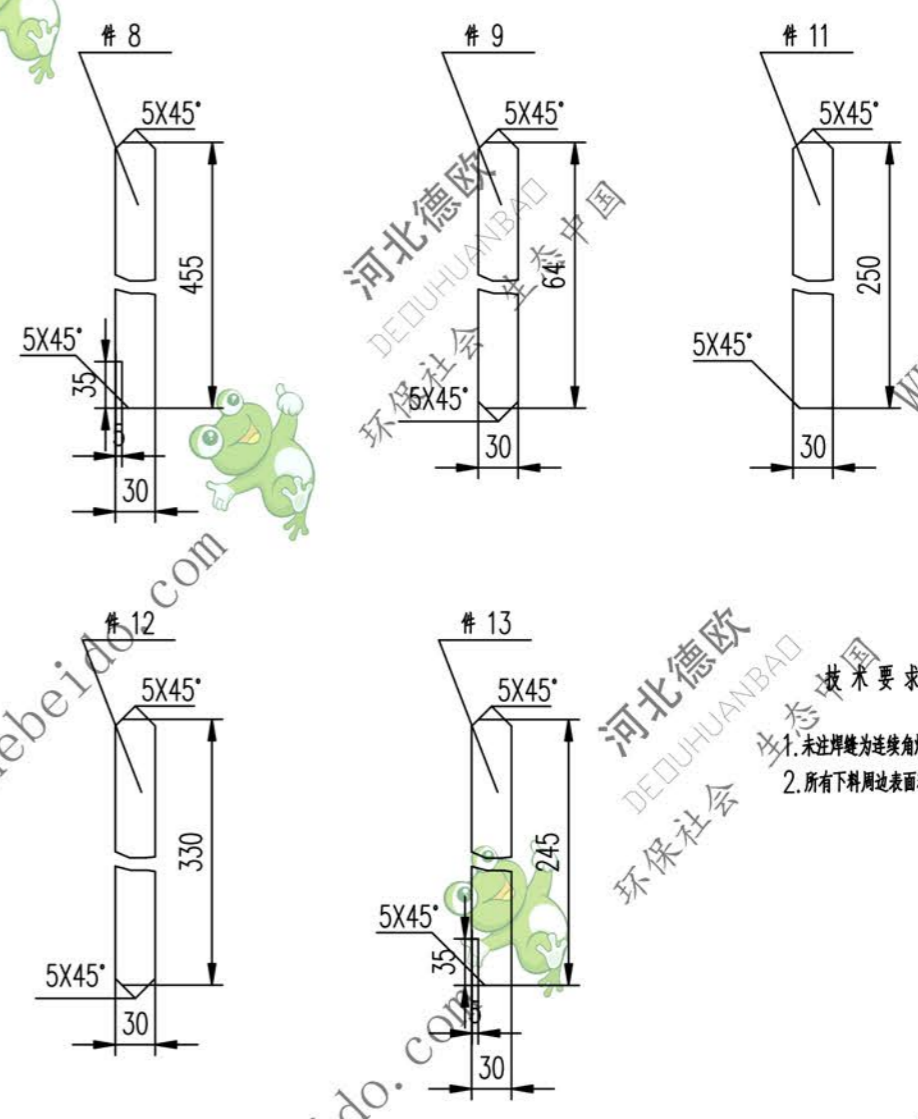
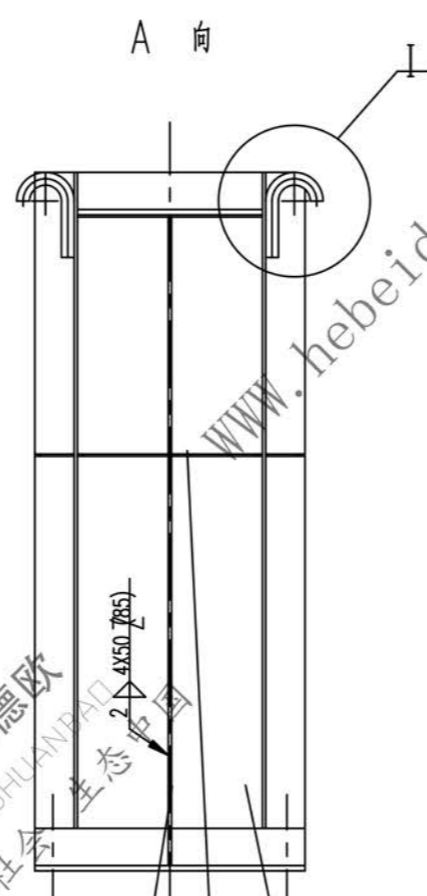
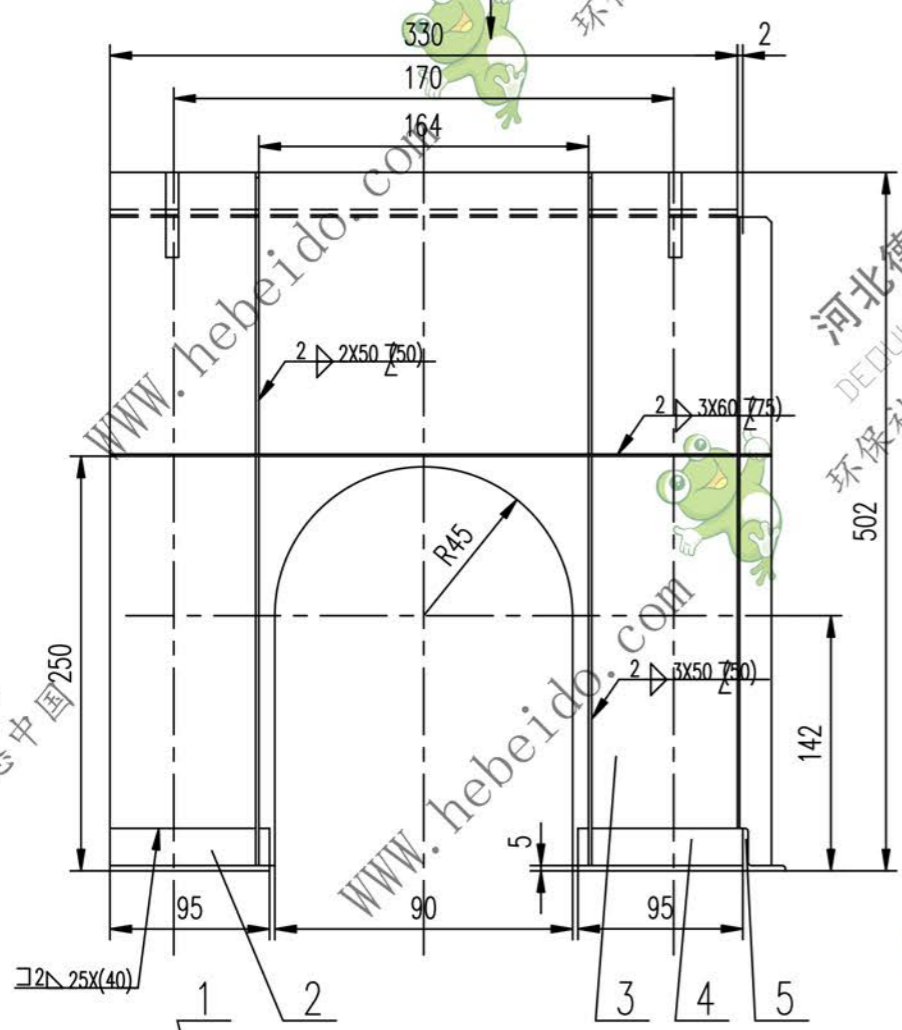
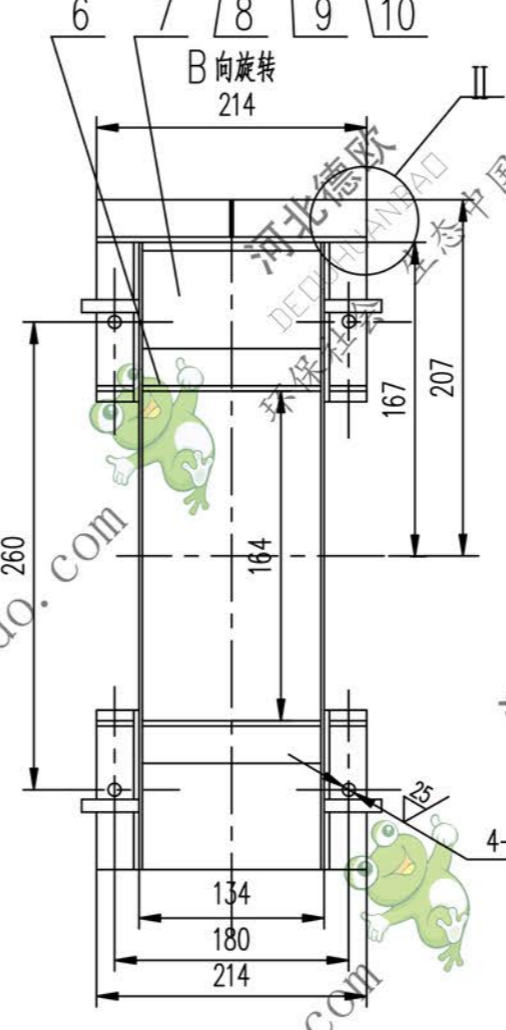
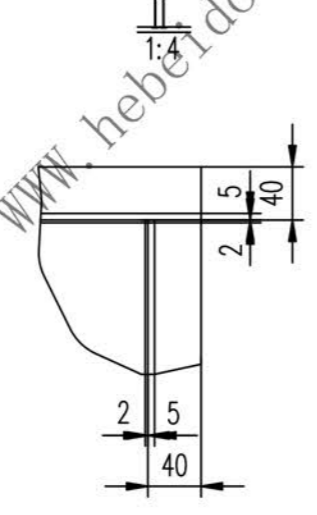
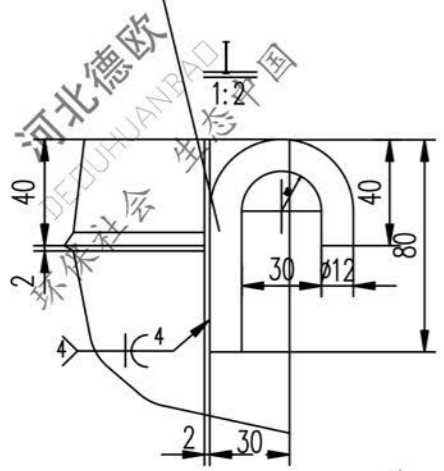


CODE

标记	文件号	修改内容	签名	日期



技术要求
 1. 未注焊缝为连续角焊缝, 焊角高为2.
 2. 所有下料周边表面粗糙度 $Ra \leq 1.6$



序号	代号	名称	数量	材料	单重	总重	备注
13		钢板 3	4	Q235-A	0.167	0.669	
12		钢板 3	4	Q235-A	0.230	0.922	
11		钢板 3	2	Q235-A	0.174	0.349	
10		钢板 2X130X455	1	Q235-A	0.923	0.923	
9		钢板 3	2	Q235-A	0.044	0.088	
8		钢板 3	1	Q235-A	0.315	0.315	
7		钢板 2X130X330	1	Q235-A	0.669	0.669	
6		角钢 40X40X5X130	2	Q235-A	0.387	0.774	
5		角钢 40X40X5X214	1	Q235-A	0.637	0.637	
4		角钢 40X40X5X95	2	Q235-A	0.283	0.565	
3		钢板 2X330X(497)	2	Q235-A	2.559	5.117	
2		角钢 40X40X5X95	2	Q235-A	0.277	0.554	
1		圆钢 12X132	4	20	0.116	0.466	

合同号: _____

带制动轮梅花联轴器护罩 W1F37

设计: 李连通 工艺会审: _____

校对: 刘飞 批准: 秦海波

复核: _____ 日期: _____

重量: 12.1 kg

共 页 第 页

输入: FILE

图形输入: A2

河北德欧
 DEDEHUANBAD
 环保社会 生态中国