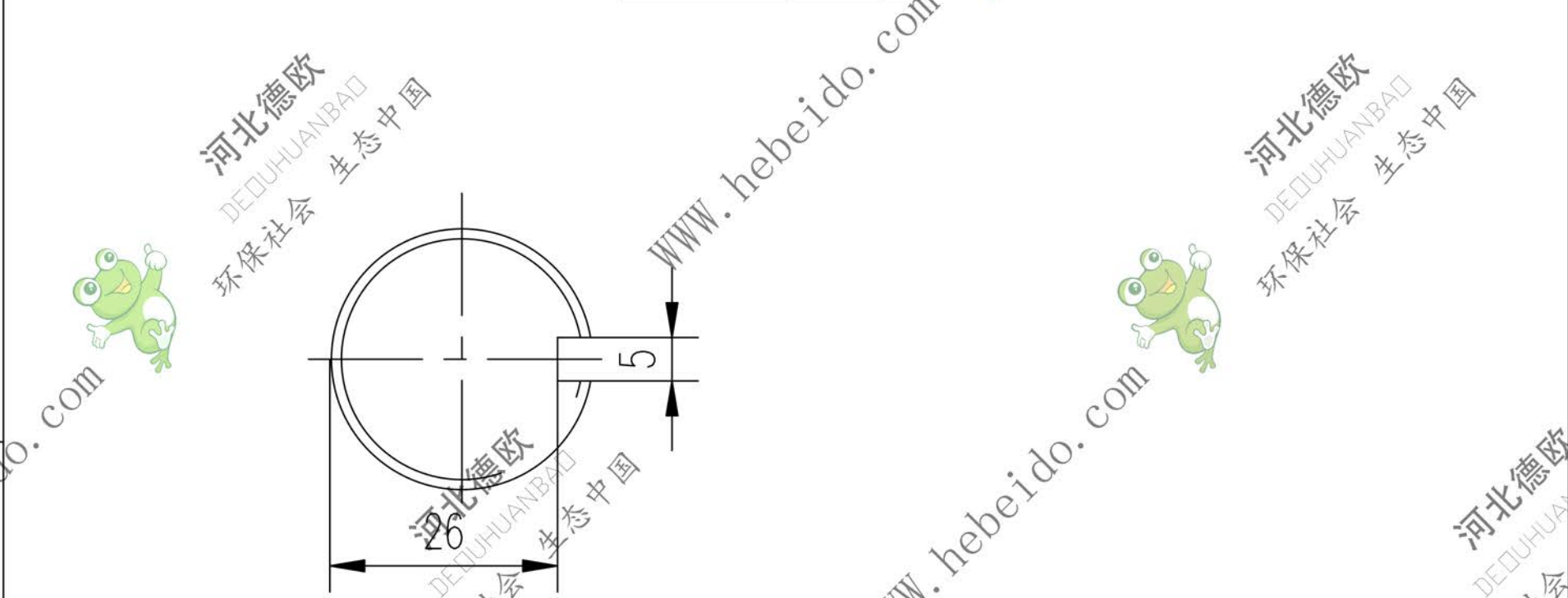
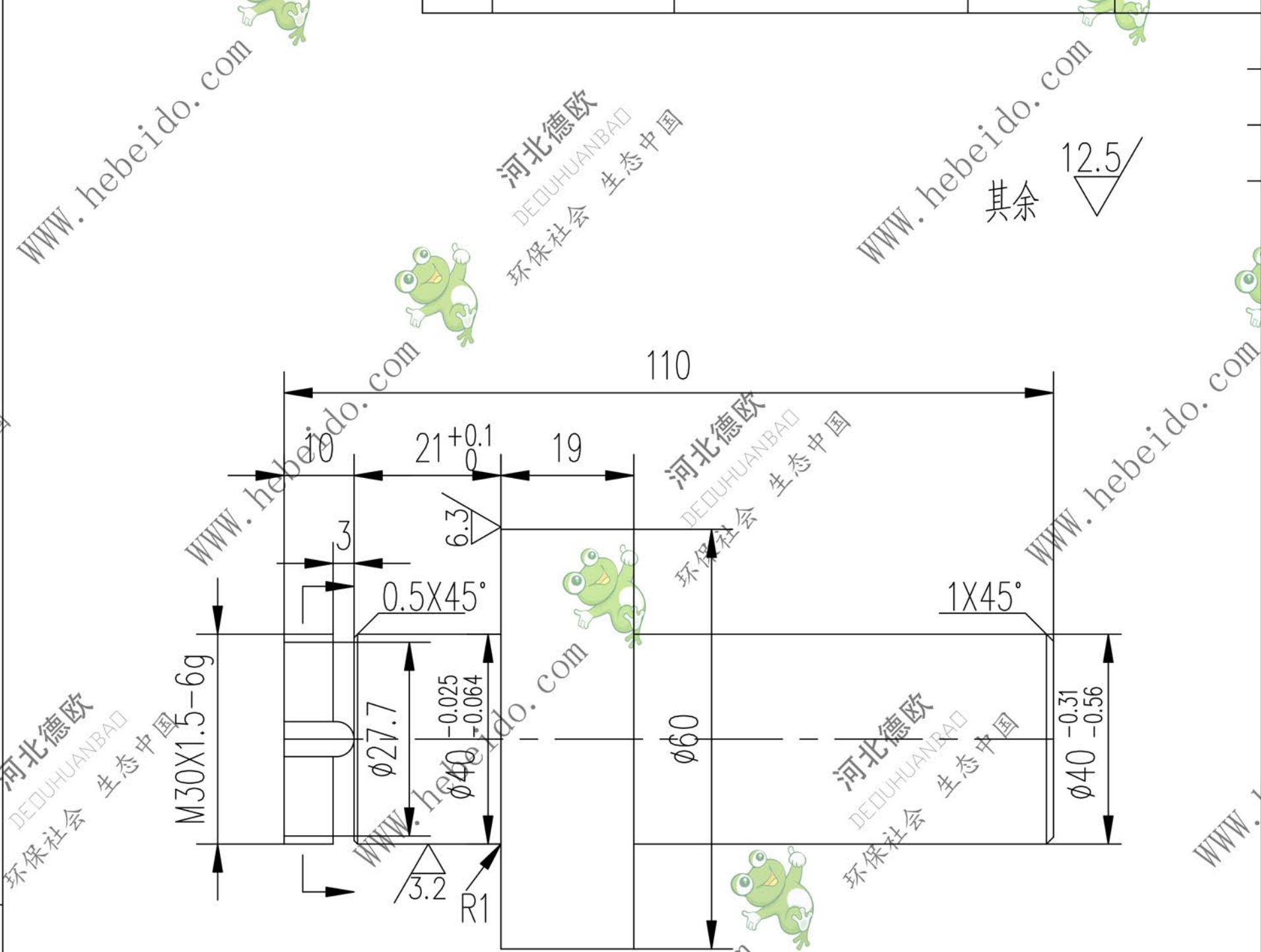


11010305.6-2	标记	文件号	修改内容	签名	日期
--------------	----	-----	------	----	----



30562

图纸文件名	合同号		轴		11010305.6-2		
	设计	李连通			图样标记	重量 kg	比例
A4	校对		工艺会审	批准	秦海波	1.27	共 页 第 页
	复核	刘飞	图形输入	日期			
Q235-1					德欧环保 DEOUHUANBAO 环保社会 生态中国		