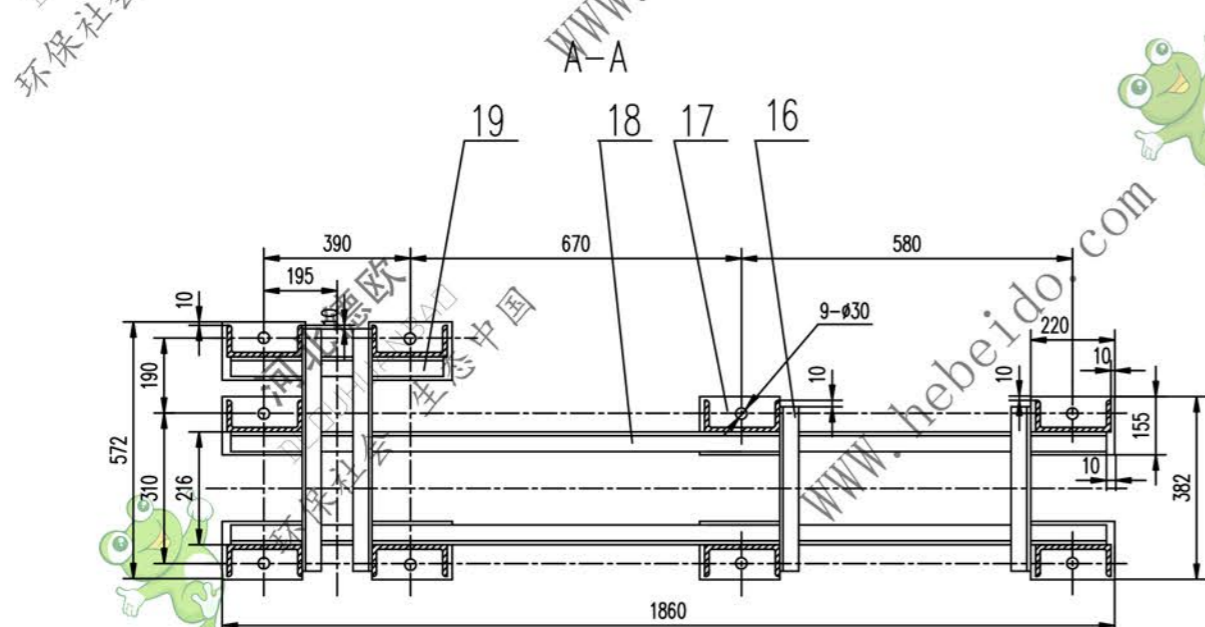
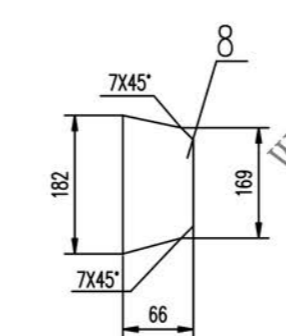
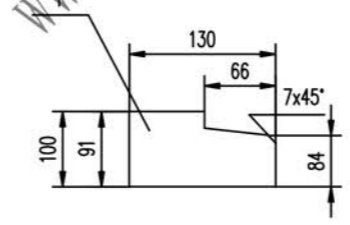
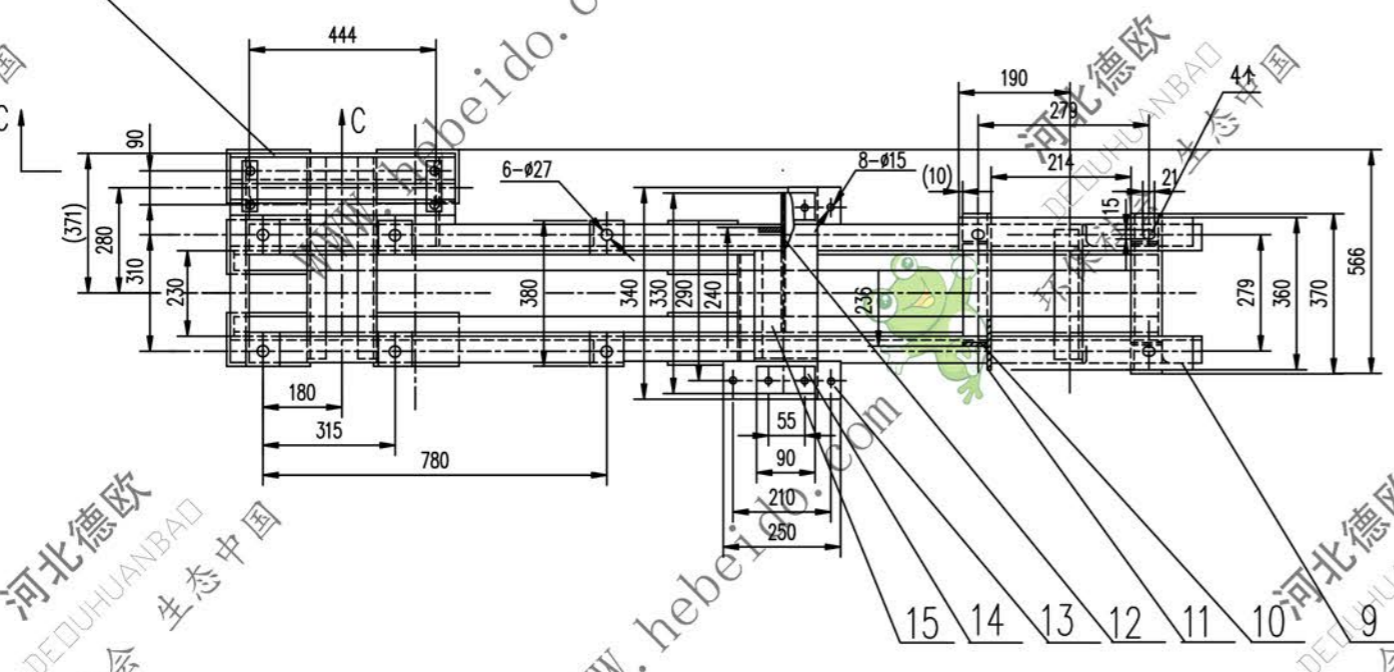
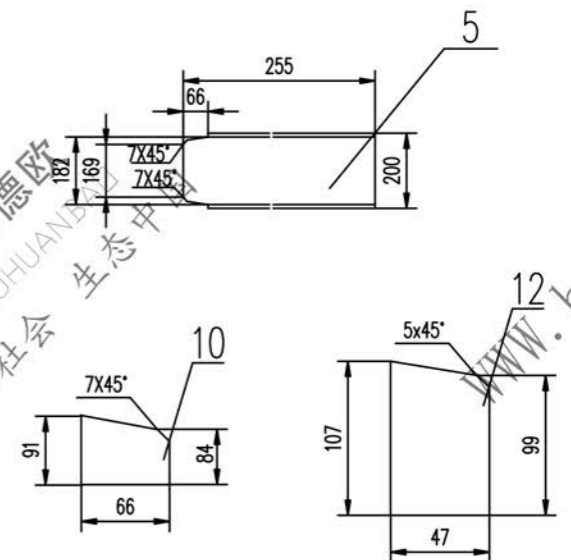
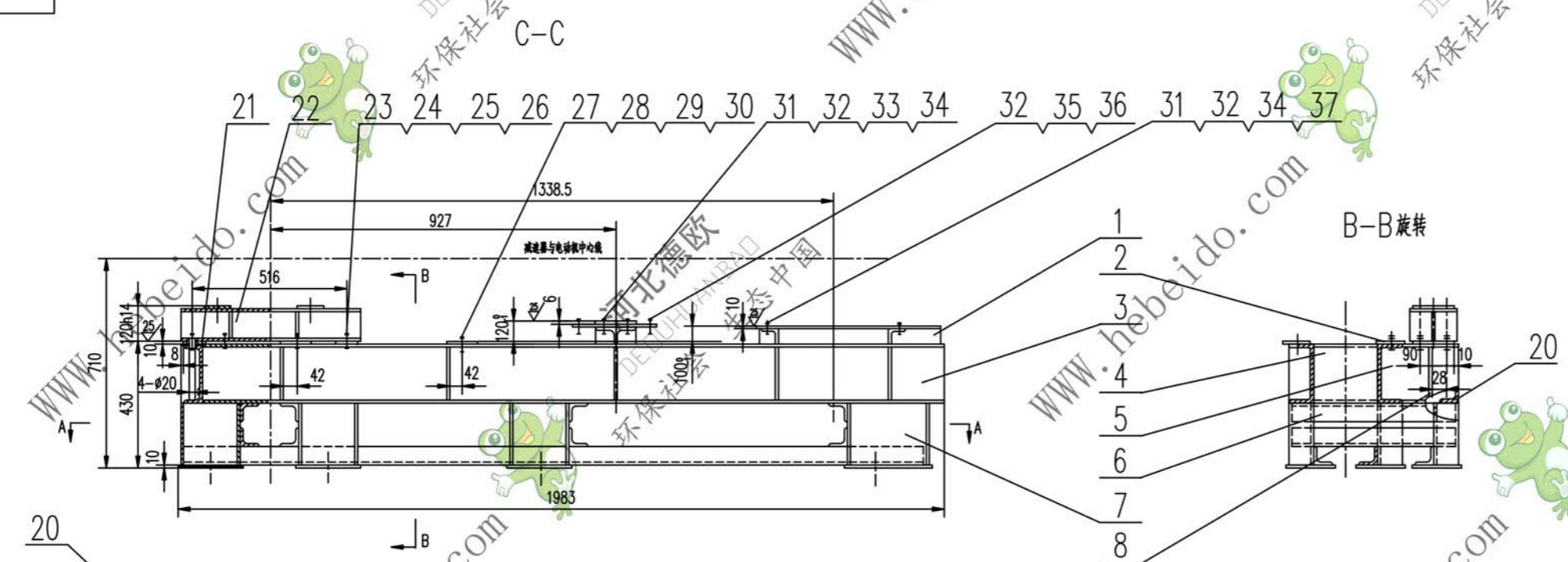


9000

标记	文件号	修改内容	签名	日期



- 技术要求
1. 未注焊缝为连续角焊, 焊缝高度为被焊件最小厚度, 或为对接焊。
  2. 所有下料周边表面粗糙度为 $Ra12.5$ 。
  3. 所有孔表面粗糙度为 $Ra6.3$ 。
  4. 本架体应符合GB10595-89中3.11的规定。

序号	代号	名称	数量	材料	重量	备注
37	GB853-88	垫圈 12	4	零件	0.002	0.008
36	GB93-87	垫圈 12	4	零件	0.003	0.020
35	GB5784-86	螺栓 M12X35	4	零件	0.036	0.144
34	GB97.1-85	垫圈 12	8	零件	0.005	0.040
33	GB852-88	垫圈 12	4	零件	0.004	0.016
32	GB41-86	螺母 M12	20	零件	0.016	0.320
31	GB5784-86	螺栓 M12X75	8	零件	0.085	0.680
30	GB97.1-85	垫圈 24	6	零件	0.032	0.192
29	GB853-88	垫圈 24	6	零件	0.084	0.504
28	GB41-86	螺母 M24	12	零件	0.112	1.344
27	GB5780-86	垫圈 M24X130	6	零件	0.544	3.264
26	GB97.1-85	垫圈 16	4	零件	0.011	0.044
25	GB853-88	垫圈 16	4	零件	0.028	0.112
24	GB41-86	螺母 M16	8	零件	0.034	0.272
23	GB5784-86	螺栓 M16X75	4	零件	0.139	0.556
22	J521Z N 164-1	支架	1	零件	28.99	28.99 常用
21		垫圈 (10)X75X160	2	Q235-A	0.936	1.872
20		垫圈 200X73X7-440	1	Q235-A	10.48	10.48
19		角钢 63X63X6-570	1	Q235-A	3.261	3.261
18		角钢 63X63X6-1820	2	Q235-A	10.64	21.282
17		垫圈 10X155X220	9	Q235-A	2.66	23.94
16		角钢 63X63X6-342	4	Q235-A	1.957	7.828
15		工字钢 200X100X7-330	1	Q235-A	9.207	9.207
14		垫圈 (6)X40X90	2	Q235-A	0.168	0.337
13		垫圈 8X50X250	2	Q235-A	0.78	1.560
12		垫圈 8	4	Q235-A	0.29	1.192
11		垫圈 200X73X7-370	2	Q235-A	8.37	16.746
10		垫圈 8	2	Q235-A	0.365	0.730
9		垫圈 (10)X90X435	2	Q235-A	3.05	6.108
8		垫圈 8	13	Q235-A	0.72	9.477
7		垫圈 200X73X7-210	9	Q235-A	4.75	42.802
6		角钢 63x63x6-532	4	Q235-A	3.04	12.174
5		角钢 200x73x7	1	Q235-A	5.77	5.771
4		垫圈 200X73X7-552	1	Q235-A	12.49	12.492
3		垫圈 200X73X7-1900	1	Q235-A	42.99	42.994
2		垫圈 (10)X90x90	6	Q235-A	0.63	3.791
1		垫圈 8	2	Q235-A	0.77	1.552

设计	审核	工艺会审	批准	日期

驱动装置架 VI型

合同号: J621Z N 164

重量 kg 比例: 299.9 1:10

共 1 页 第 1 页