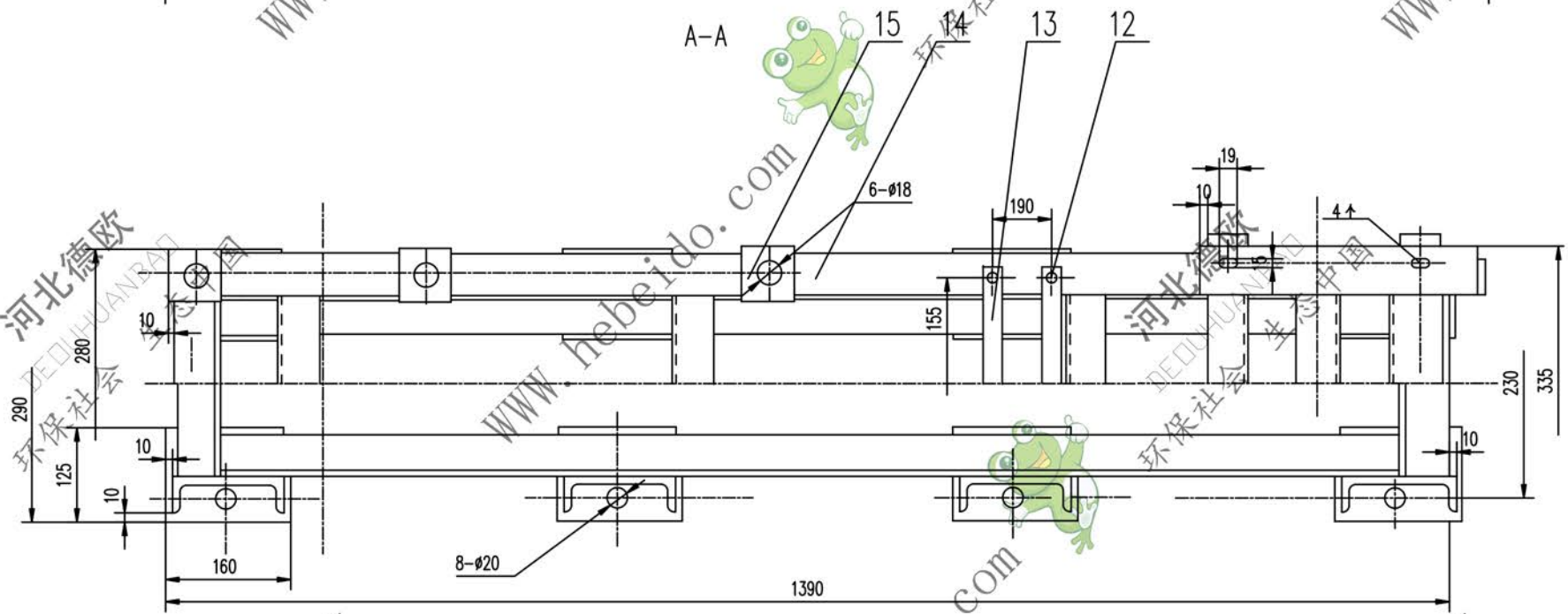
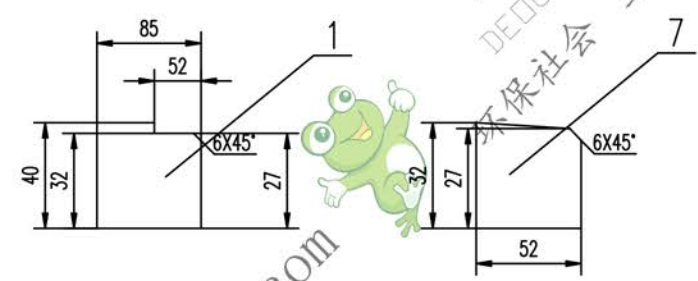
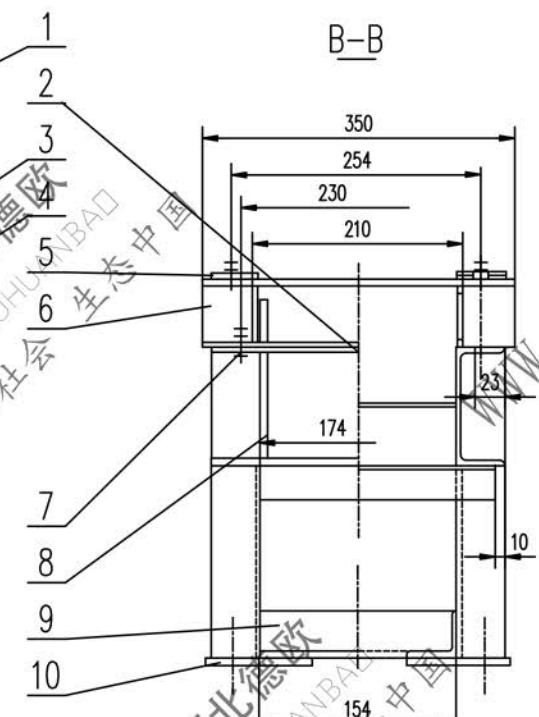
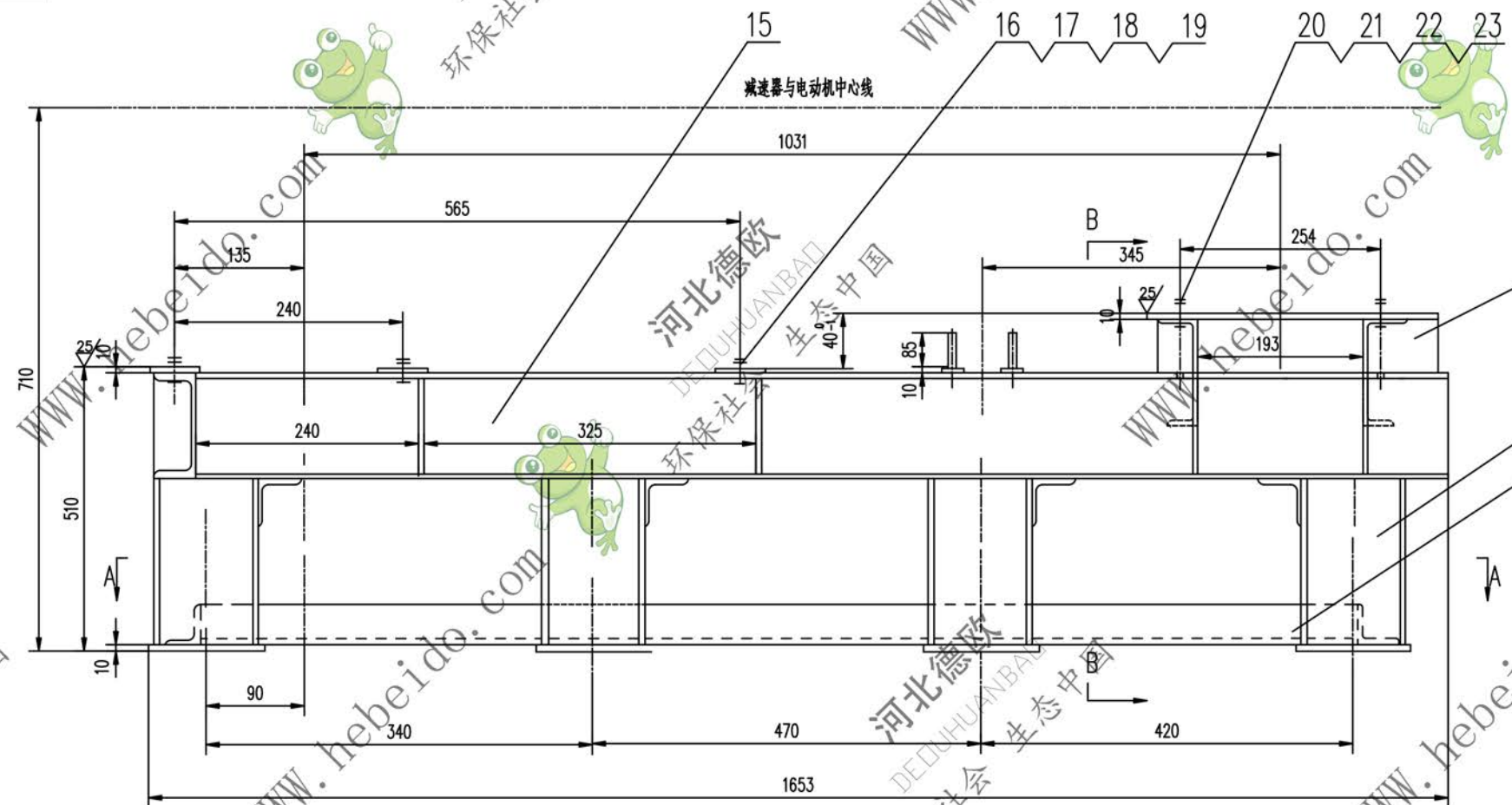


标记	文件号	修改内容	签名	日期



- 技术要求
1. 未注焊缝为连续角焊, 焊缝高度为被焊件最小厚度, 或为对接焊。
 2. 所有下料周边表面粗糙度为 $Ra 1.6$
 3. 所有孔表面粗糙度为 $Ra 3.2$
 4. 圆钢组装后焊接。
 5. 本架体应符合GB10595-89中3.11的规定。

23	GB97.1-85	垫圈 12	4	成品	0.005	0.024
22	GB853-88	垫圈 12	4	成品	0.017	0.068
21	GB41-86	螺栓 M12	8	成品	0.016	0.128
20	GB5784-86	垫圈 M12X75	4	成品	0.092	0.368
19	GB97.1-85	垫圈 16	6	成品	0.011	0.066
18	GB853-88	垫圈 16	6	成品	0.028	0.168
17	GB41-86	螺栓 M16	12	成品	0.034	0.408
16	GB5784-86	垫圈 M16X95	6	成品	0.185	1.11
15		槽钢 140X58X6-1380	2	Q235-A	20.05	40.10
14		槽钢 (10)X70X70	6	Q235-A	0.385	2.310
13		槽钢 10X40X200	2	Q235-A	0.628	1.256
12		槽钢 16X85	4	Q235-A	0.134	0.536
11		槽钢 50X50X5-250	4	Q235-A	0.943	3.772
10		槽钢 10X125X160	8	Q235-A	1.57	12.56
9		槽钢 50X50X5-154	2	Q235-A	0.581	1.162
8		槽钢 ø6	10	Q235-A	0.294	2.94
7		槽钢 ø6	2	Q235-A	0.078	0.156
6		槽钢 140X58X6-350	2	Q235-A	5.086	10.17
5		槽钢 (10)X80X350	2	Q235-A	2.198	4.396
4		槽钢 50X50X5-1250	2	Q235-A	4.713	9.426
3		槽钢 140X58X6-350	8	Q235-A	5.086	40.69
2		槽钢 140X58X6-270	1	Q235-A	3.923	3.923
1		槽钢 ø6	2	Q235-A	0.14	0.28

设计	审核	工艺会审	制图	校对	日期

驱动装置架 J121090
I型II型
重量 kg 比例 1:36.0
共 1 页 第 1 页