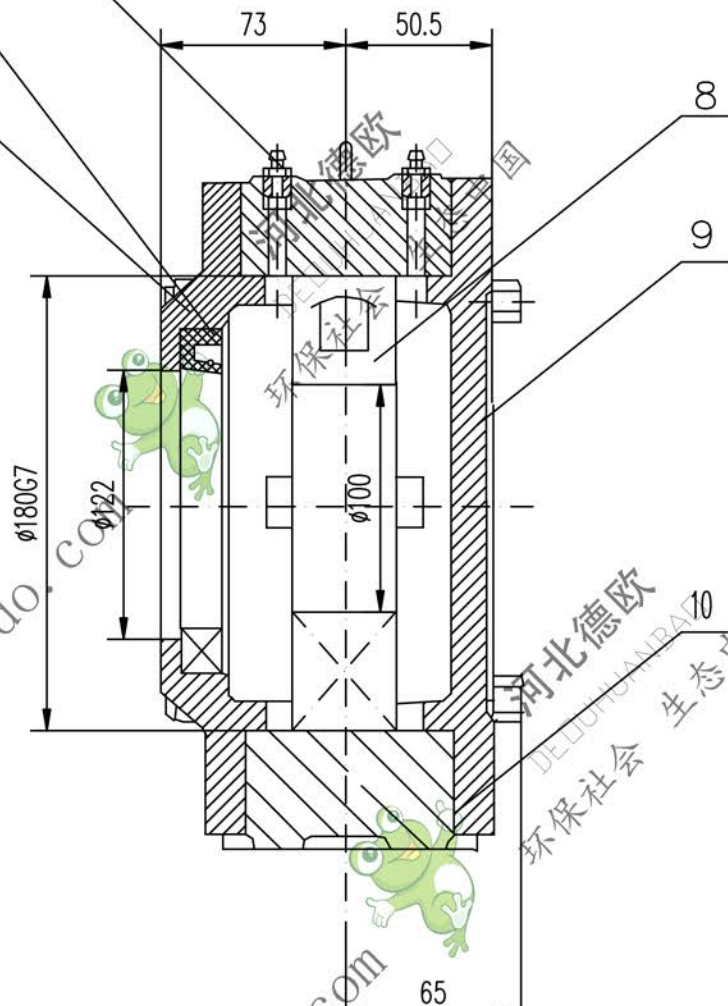
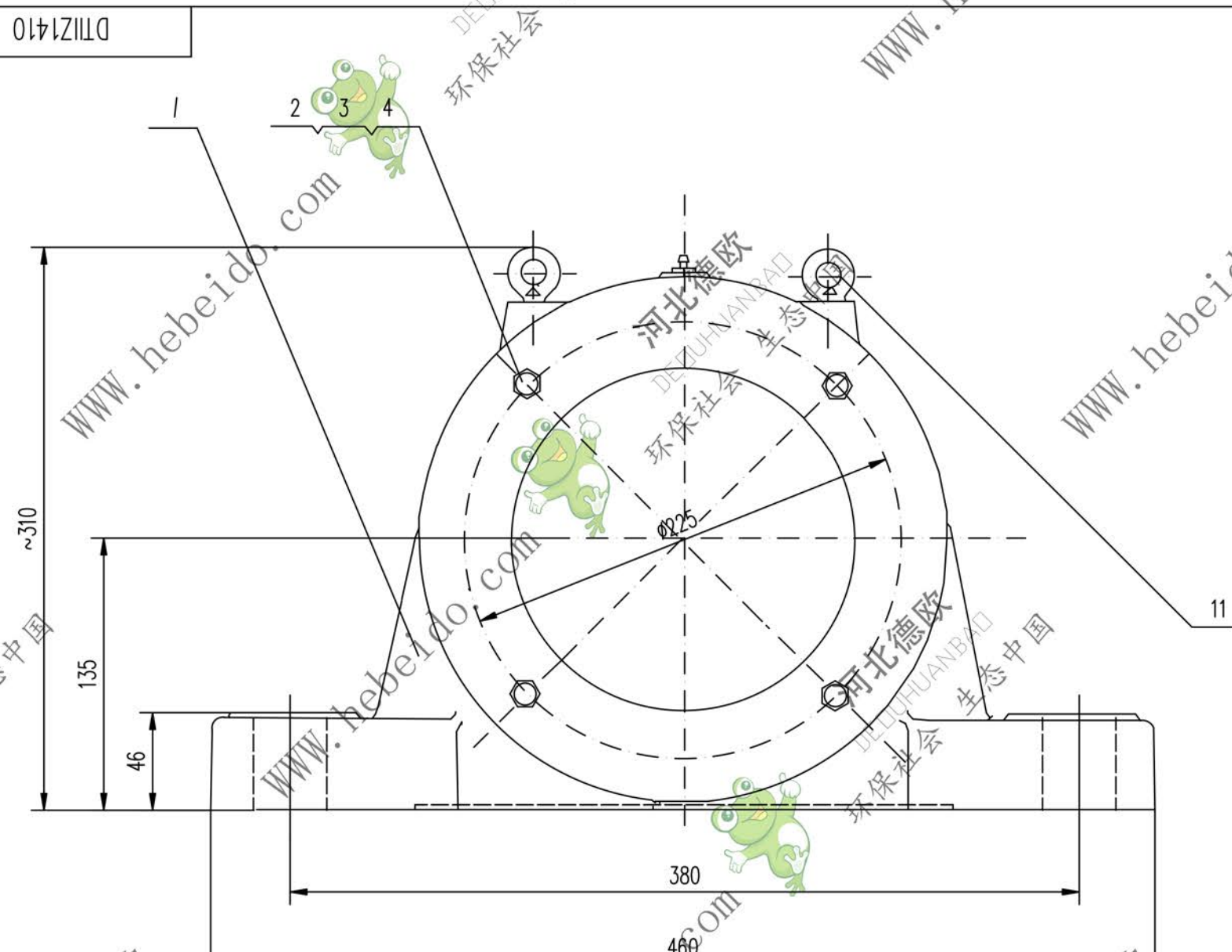
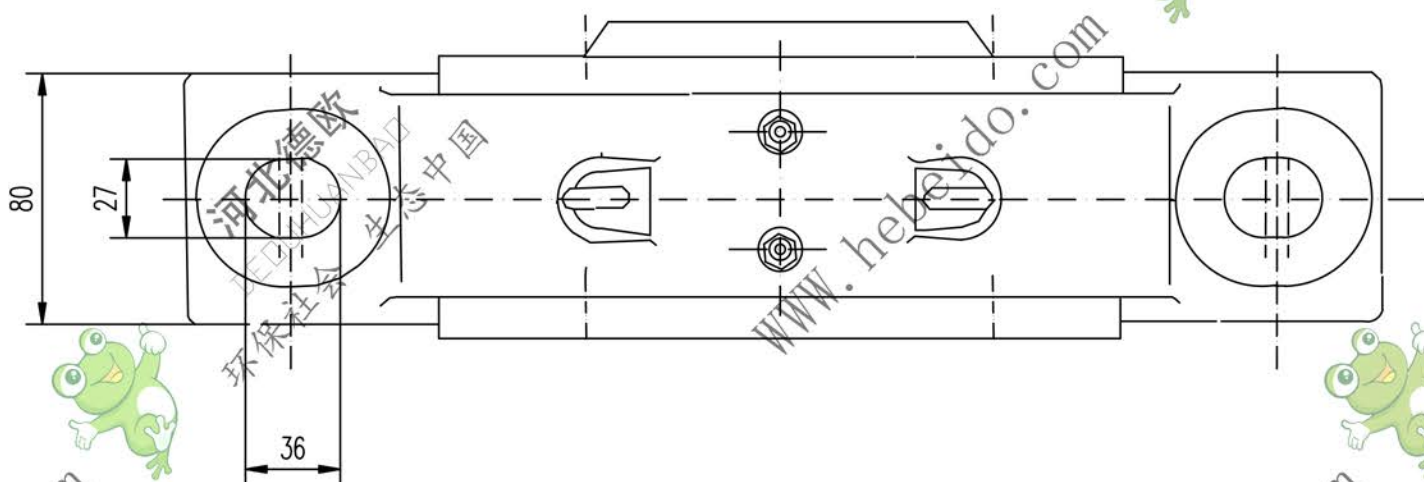


标记	文件号	修改内容	签名	日期



技术要求
序11吊环螺钉仅用于吊轴承座,吊液筒时不得使用



序号	代号	名称	数量	材料	单重	总重	附注
11	GB825-76	吊环螺钉 M12	2	—	0.18	0.36	
10	IIZ1310-4	纸垫 δ1.5	2	软钢纸垫	0.54	0.108	借用
9	IIZ1210-3	网盖	1	HT150	6	6	借用
8	GB288-87	轴承 53520	1	—	5	5	
7	GB1152-79	油杯 M8X1	2	—	0.01	0.02	
6	GB9877.1-88	骨架油封 PD120X160X14	①	—	0.17	0.17	
5	IIZ1110-2	透盖 (I)	1	HT150	4.5	4.5	借用
4	GB93-87	垫圈 16	4	—	0.078	0.0312	
3	GB41-86	螺母 M16	4	—	0.034	0.36	
2	GB5780-86	螺栓 M16X120	4	—	0.212	0.848	
1	IIZ1110-1	座体	1	HT250	24	4.5	借用

		合同号	DTIIZ1410	
设计		审核		图样标记
校对		工艺会审		重量 kg
复核		批准		41.4
标准检查		日期		比例
		图样输入		共 页
		日期		第 页

A2 图纸文件名 c:\dtd\69\z1410.dwg