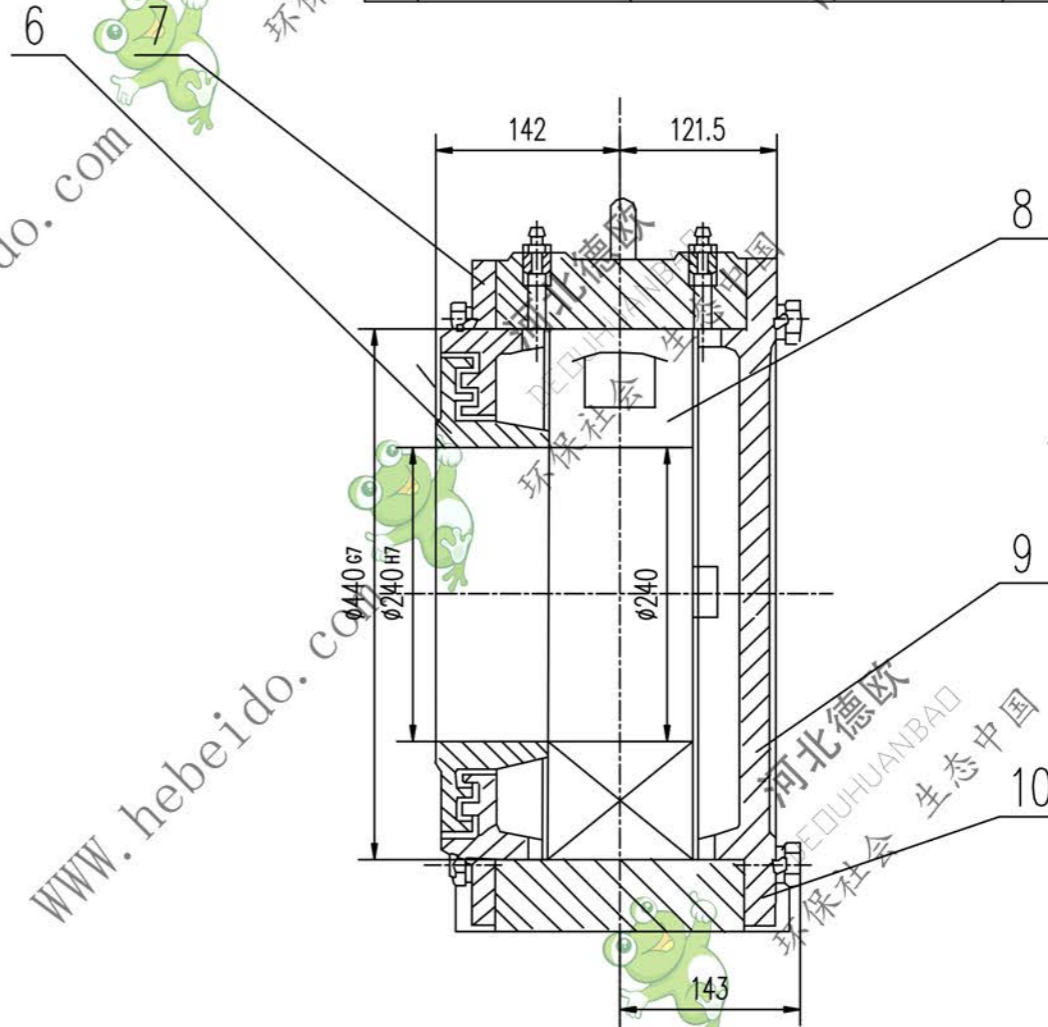
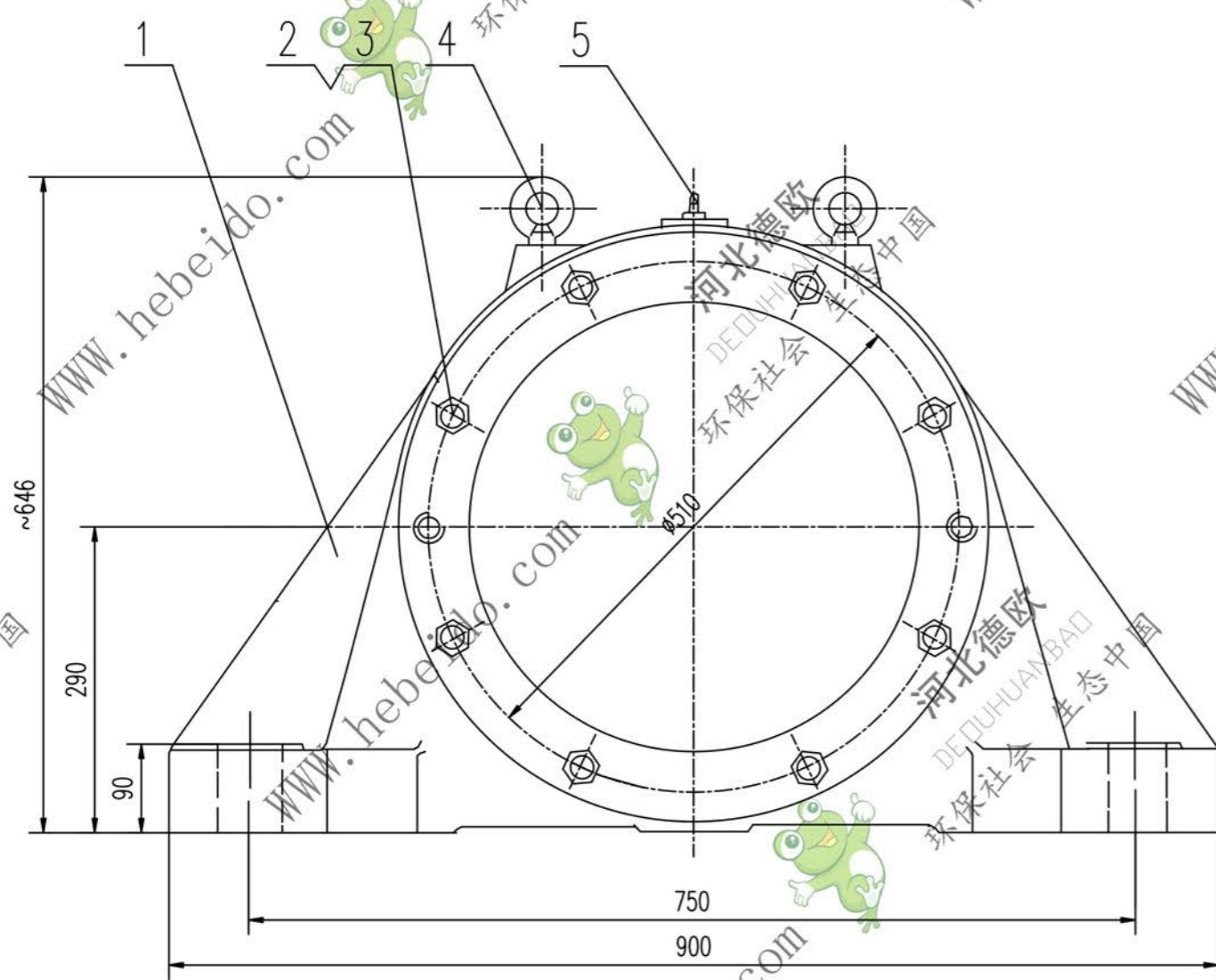
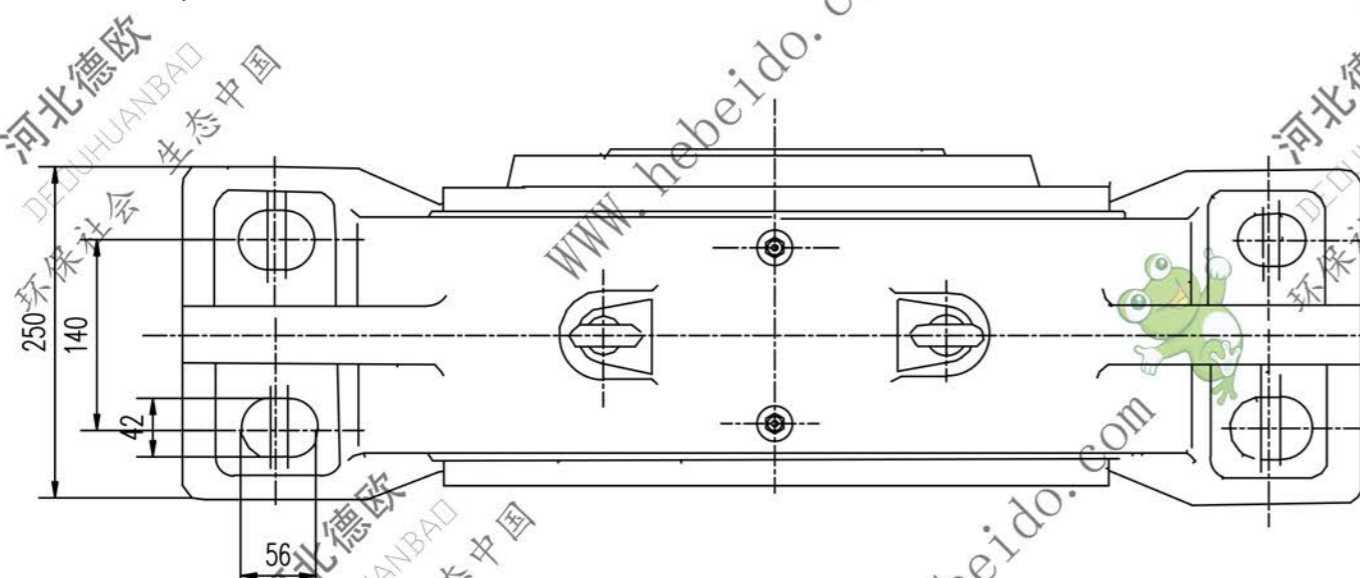


DTIIZ1424

标记	文件号	修改内容	签名	日期



技术要求
序4吊环螺钉仅用于吊轴承座,吊液筒时不得使用



序号	代号	名称	数量	材料	单重 重量(kg)	总重 重量(kg)	附注
10	IIZ1124-6	纸垫 $\delta 0.5$	4	软钢纸垫	0.063	0.252	借用
9	IIZ1424-4	网盖	1	HT200	43	43	
8	GB288-87	轴承 53548	1		72.6	72.6	
7	IIZ1324-3	外密封环	1	HT200	34.1	34.1	借用
6	IIZ1124-2	内密封环(I)	1	HT200	18.9	18.9	借用
5	GB1152-79	油杯 M10X1	2		0.016	0.032	
4	GB825-76	吊环螺钉 M24	2		0.87	1.74	
3	GB93-87	垫圈 24	16		0.015	0.24	
2	GB5780-86	螺栓 M20X80	16		0.213	3.41	
1	IIZ1124-1	座体	1	ZG230-450	279	279	借用

		合同号	DTIIZ1424	
设计		审核	工艺会审	轴承座 重量 kg 454.7 共 页 第 页
校对		批准	制图	
复核		日期	日期	
标准检查		日期	日期	

A2 图纸文件名 c:\dt2\69\z1424