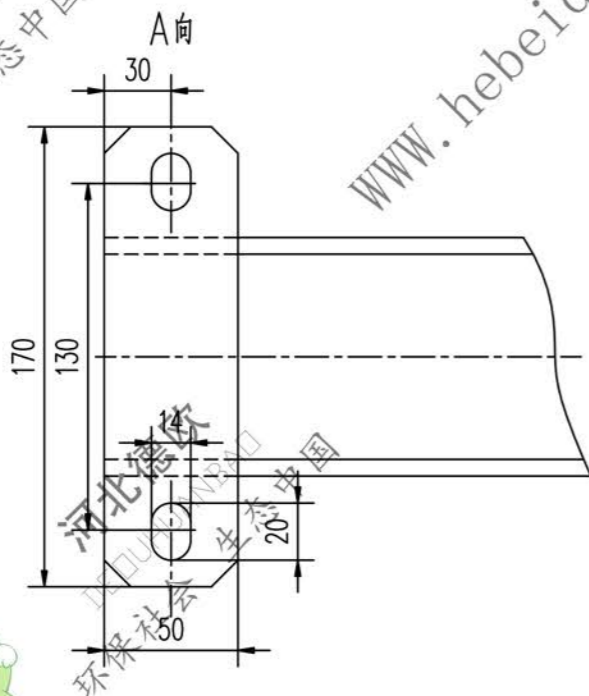
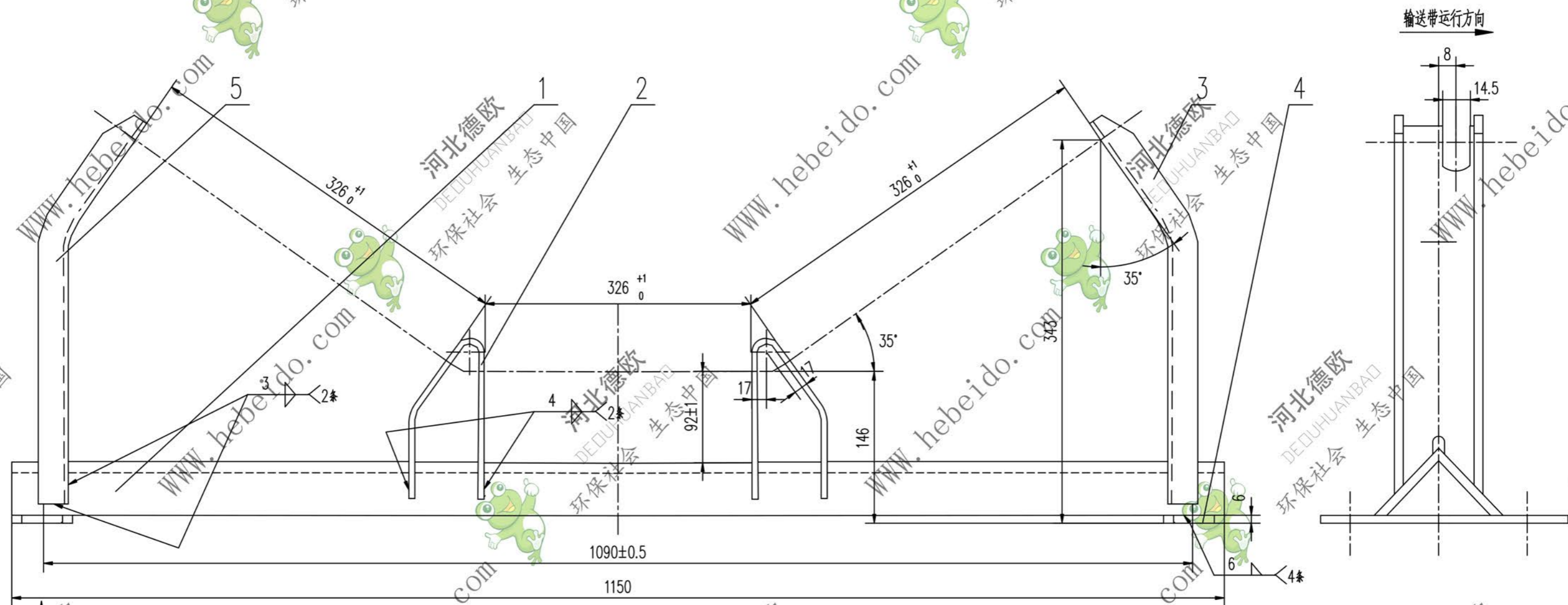


标记	文件号	修改内容	签名	日期

DTII03C0321.1



技术要求
在边支柱上应明显标出输送带运行方向。

序号	代号	名称	数量	材料	单重	总重	附注
5	II03C0321.1-4	边支柱	1	Q235-A	0.96	0.96	
4	II01C0111.1-3	扁钢	2	Q235-A	0.40	0.80	备用
3	II03C0321.1-2	边支柱	1	Q235-A	0.96	0.96	
2	II03C0121.1-1	中支柱	2	Q235-A	0.64	1.28	备用
1		角钢 63X63X6-1150	1	Q235-A	6.58	6.58	

合同号		DTII03C0321.1	
图样标记		重量 kg	比例
S		10.58	
设计		共 页	
校对		第 页	
复核			
标准化			

A2 图纸文件号 03C03211