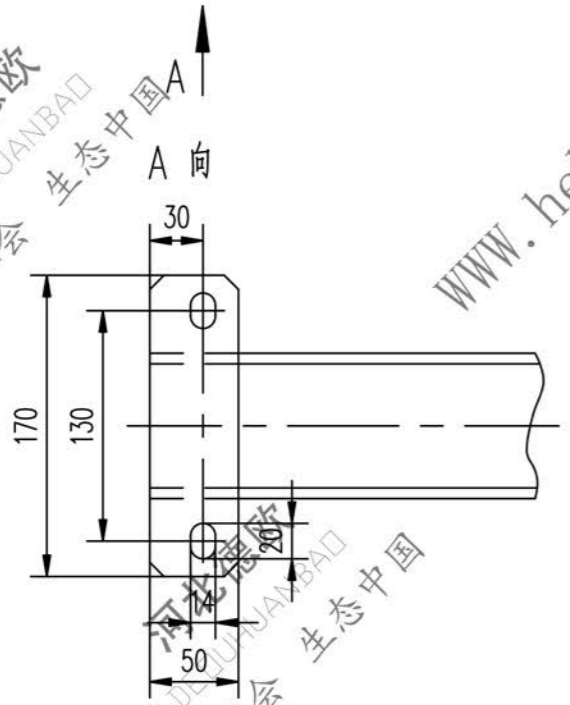
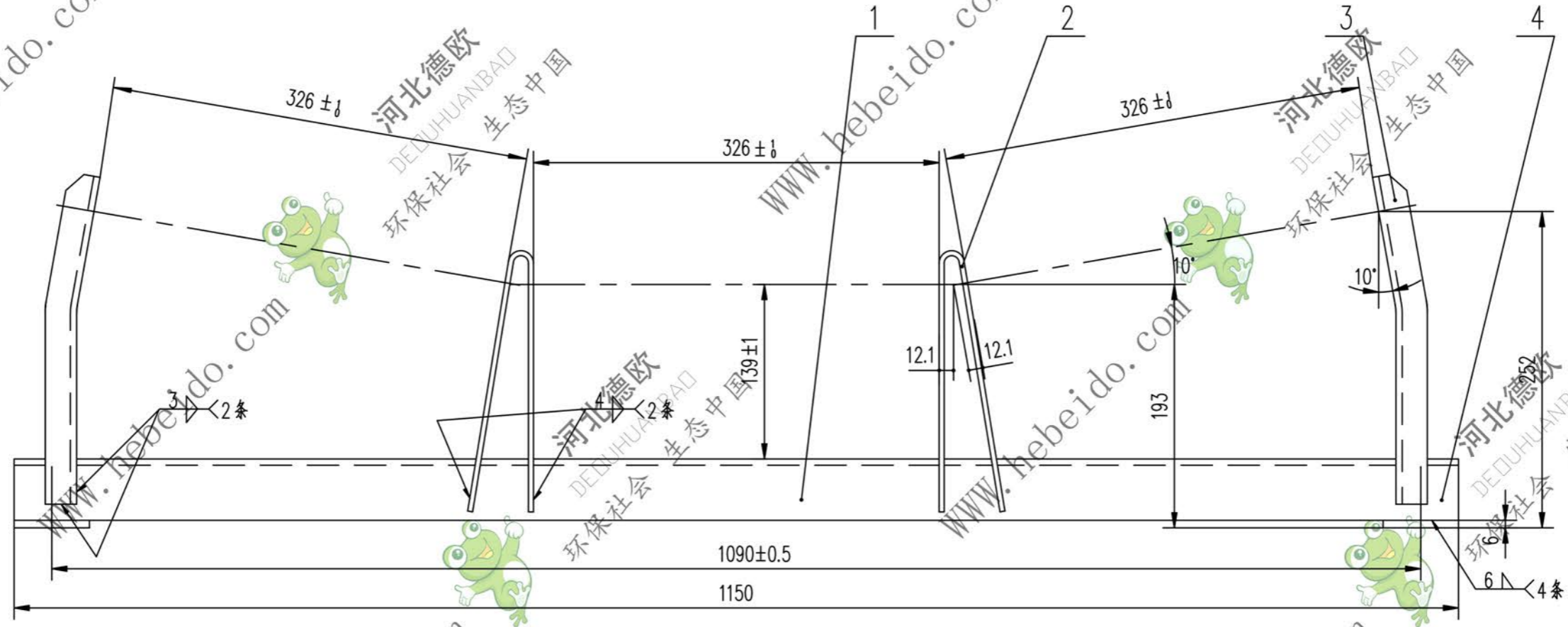
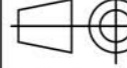


DT1103C0422.1

标记	文件号	修改内容	签名	日期



4	II01C0111.1-3	扁钢	2	Q235-A	0.40	0.80	借用
3	II03C0422.1-2	边支柱	2	Q235-A	0.68	1.36	
2	II03C0422.1-1	中支柱	2	Q235-A	0.83	1.66	
1		角钢 63X63X6-1150	1	Q235-A	6.58	6.58	
序号	代号	名称	数量	材料	单重	总重	备注
					重量(kg)		

		合同号	横梁		DT1103C0422.1
设计	审核	工艺会审	图样标记		重量 kg
校对	批准	日期	S	10.40	比例
复核	日期	日期	部件		共 1 页
标准化	日期	日期	部件		第 1 页

A2 图纸文件号 04C04221