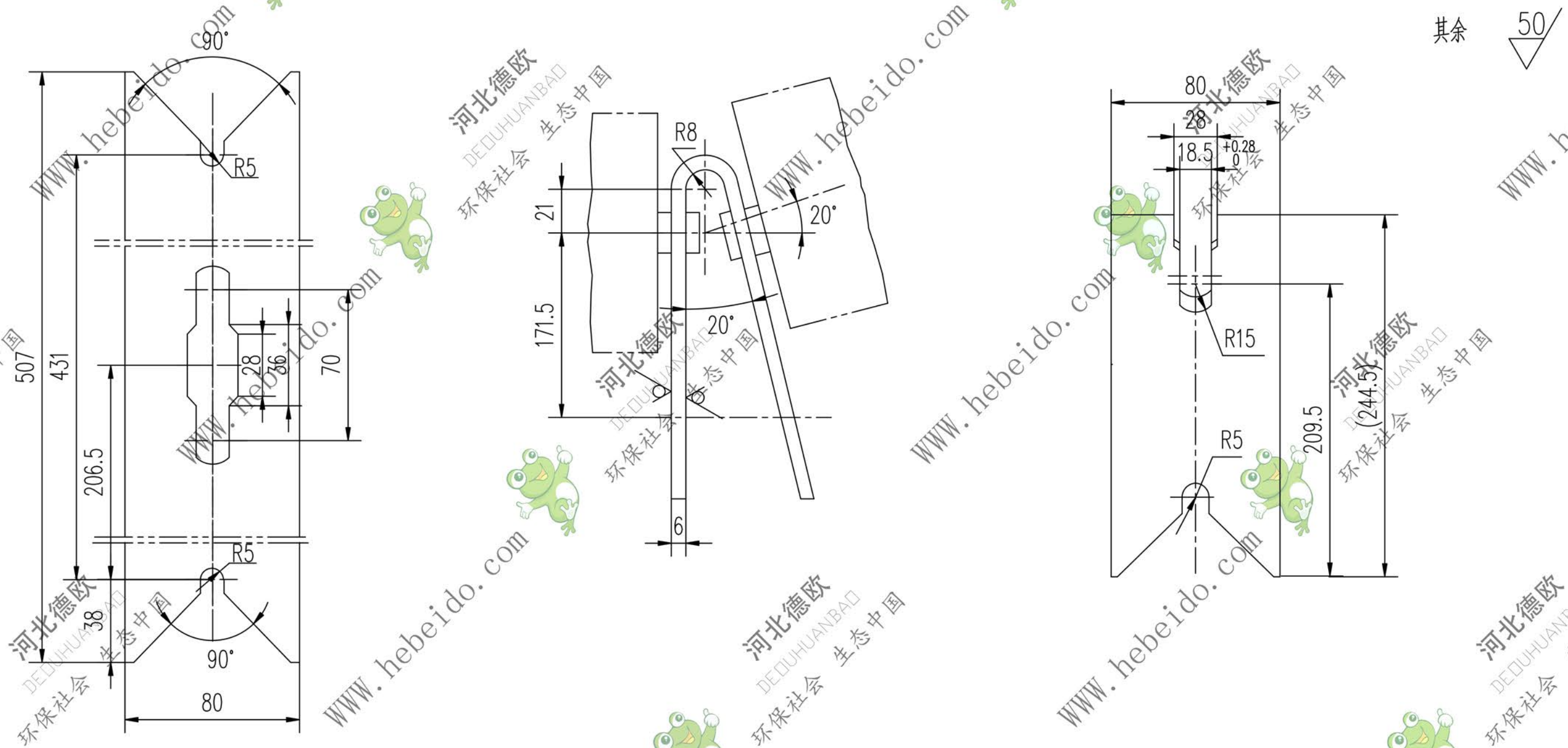


II06C0543.1-1

标记	文件号	修改内容	签名	日期



A3 图纸文件名 06C0543\1.1

河北德欧  
DEDUHUANBAD  
环保社会 生态中国

设计		李连通		合同号		II06C0543.1-1	
校对				工艺会审		图样标记	
复核		刘飞		批准		重量 kg	
标准化检查				日期		1.67	
				中支柱			
				Q235-A			
				S		比例	
				共		页	
				第		页	

