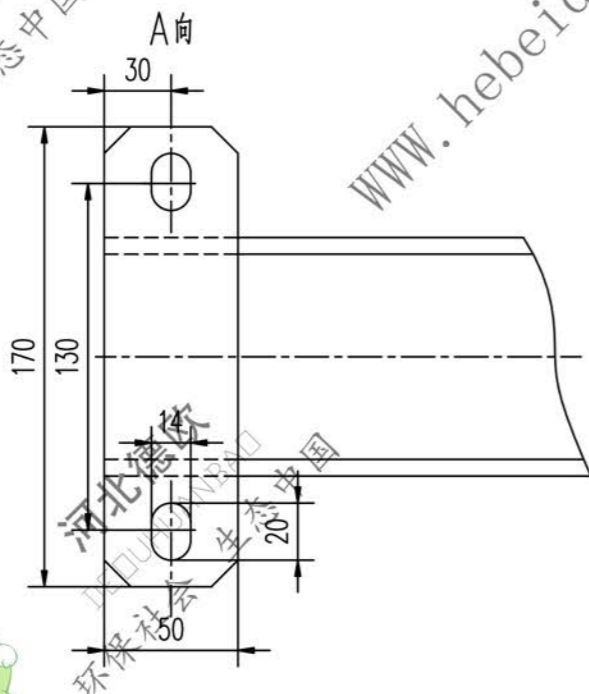
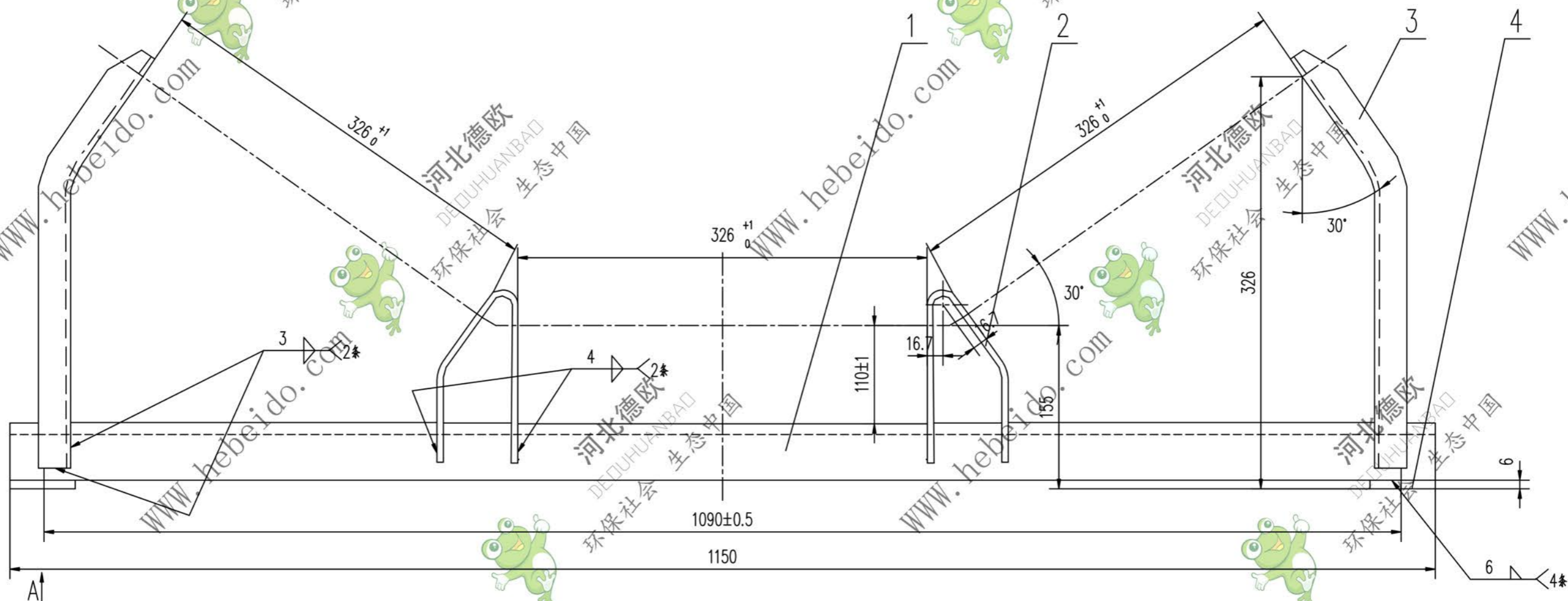


DTII03C0621.1

标记	文件号	修改内容	签名	日期



序号	代号	名称	数量	材料	单重	总重	备注
4	II01C0111.1-3	扁钢	2	Q235-A	0.40	0.80	备用
3	II03C0621.1-2	边支柱	2	Q235-A	0.91	1.82	
2	II03C0621.1-1	中支柱	2	Q235-A	0.68	1.36	
1		角钢 63X63X6-1150	1	Q235-A	6.58	6.58	

		合同号	DTII03C0621.1	
		横梁		图样标记
设计	审核	工艺会审	重量 kg	
校对	批准	日期	10.56	比例
复核	日期	部件		共 页
标准化	日期	部件		第 页

A2 图纸文件号 DTII03C0621.1