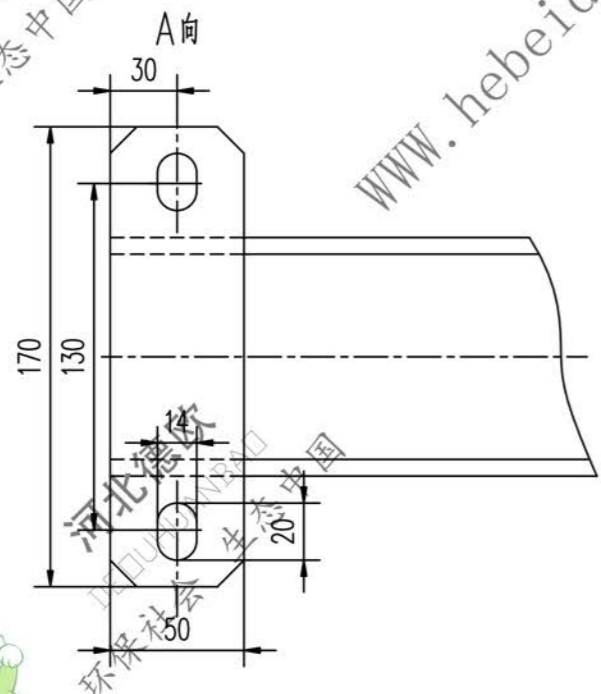
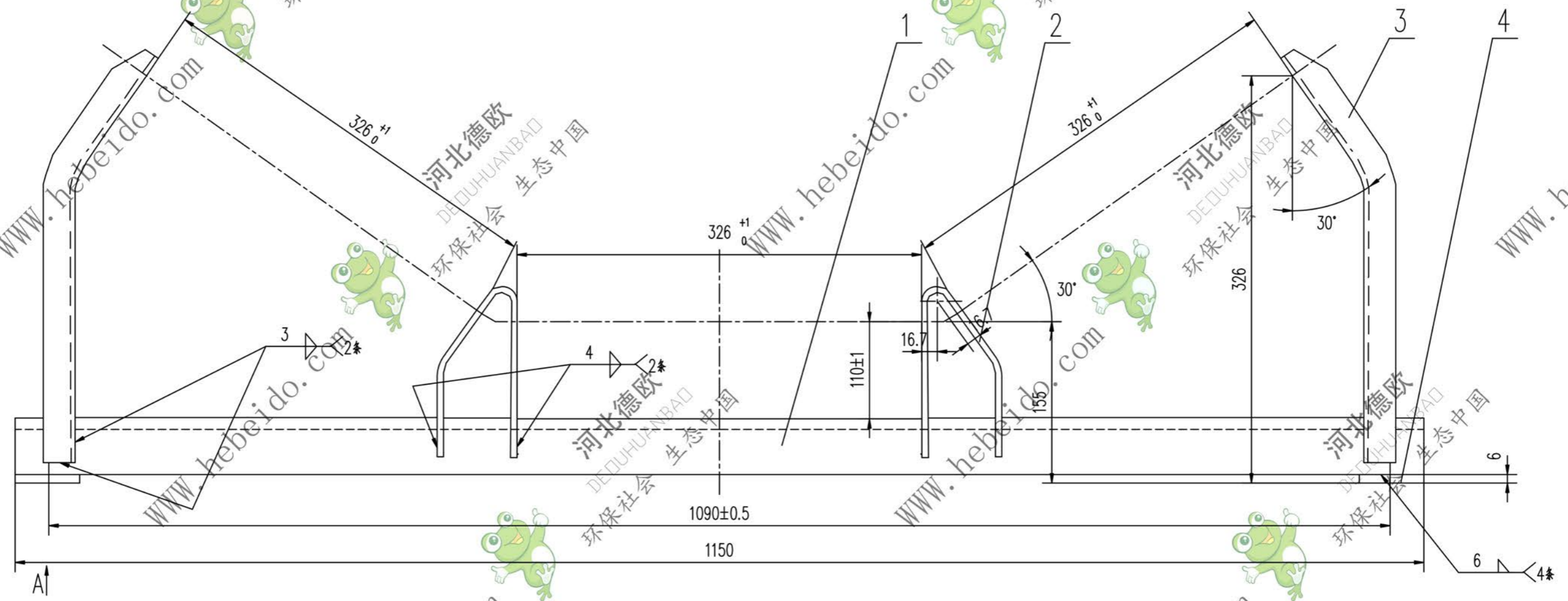


DTII03C0622.1

标记	文件号	修改内容	签名	日期



序号	代号	名称	数量	材料	单重	总重	备注
4	II01C0111.1-3	扁钢	2	Q235-A	0.40	0.80	备用
3	II03C0622.1-2	边支柱	2	Q235-A	0.91	1.82	
2	II03C0622.1-1	中支柱	2	Q235-A	0.68	1.36	
1		角钢 63X63X6-1150	1	Q235-A	6.58	6.58	
					单重	总重	
					重量 (kg)		附注

设计	审核	工艺会审	合同号 横梁 部件	DTII03C0622.1 图样标记 重量 kg 比例 10.56
校对	批准	精校		
复核	日期	图形输入		
标准化	日期			

A2 图纸文件名 DTII03C0622.1