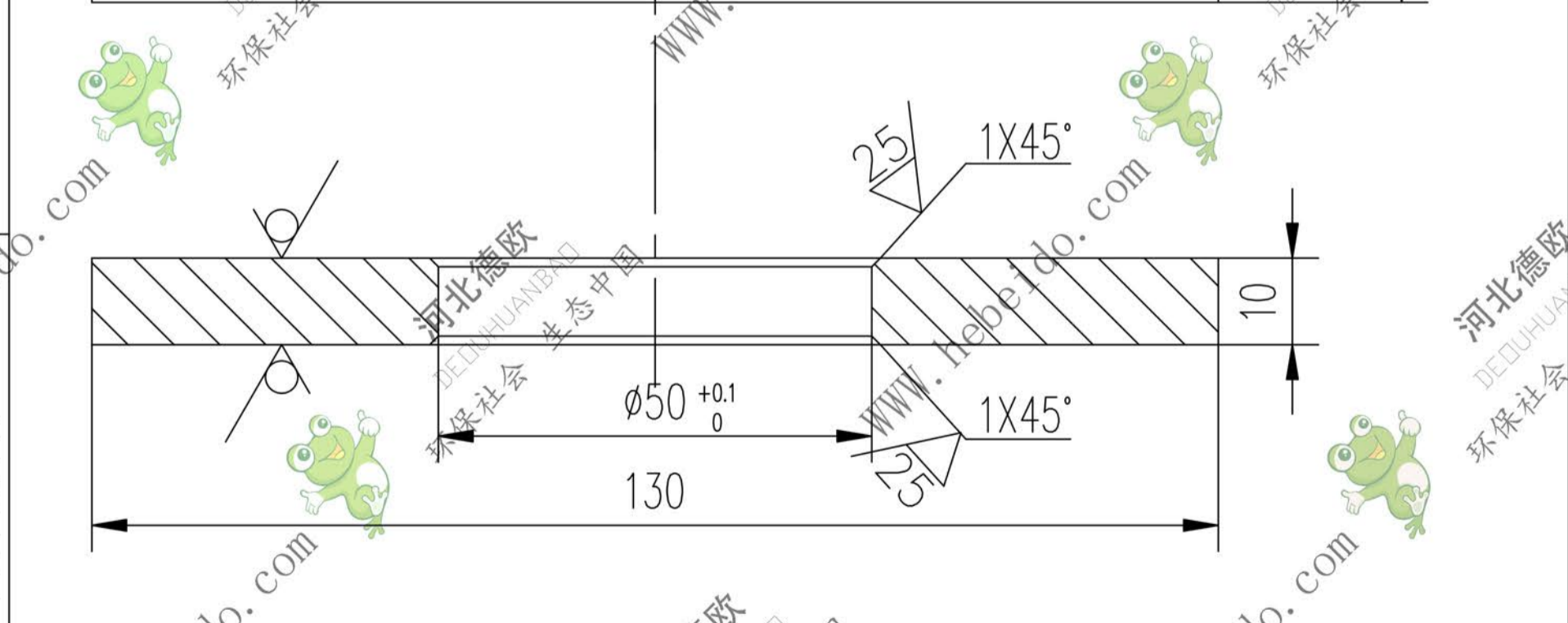
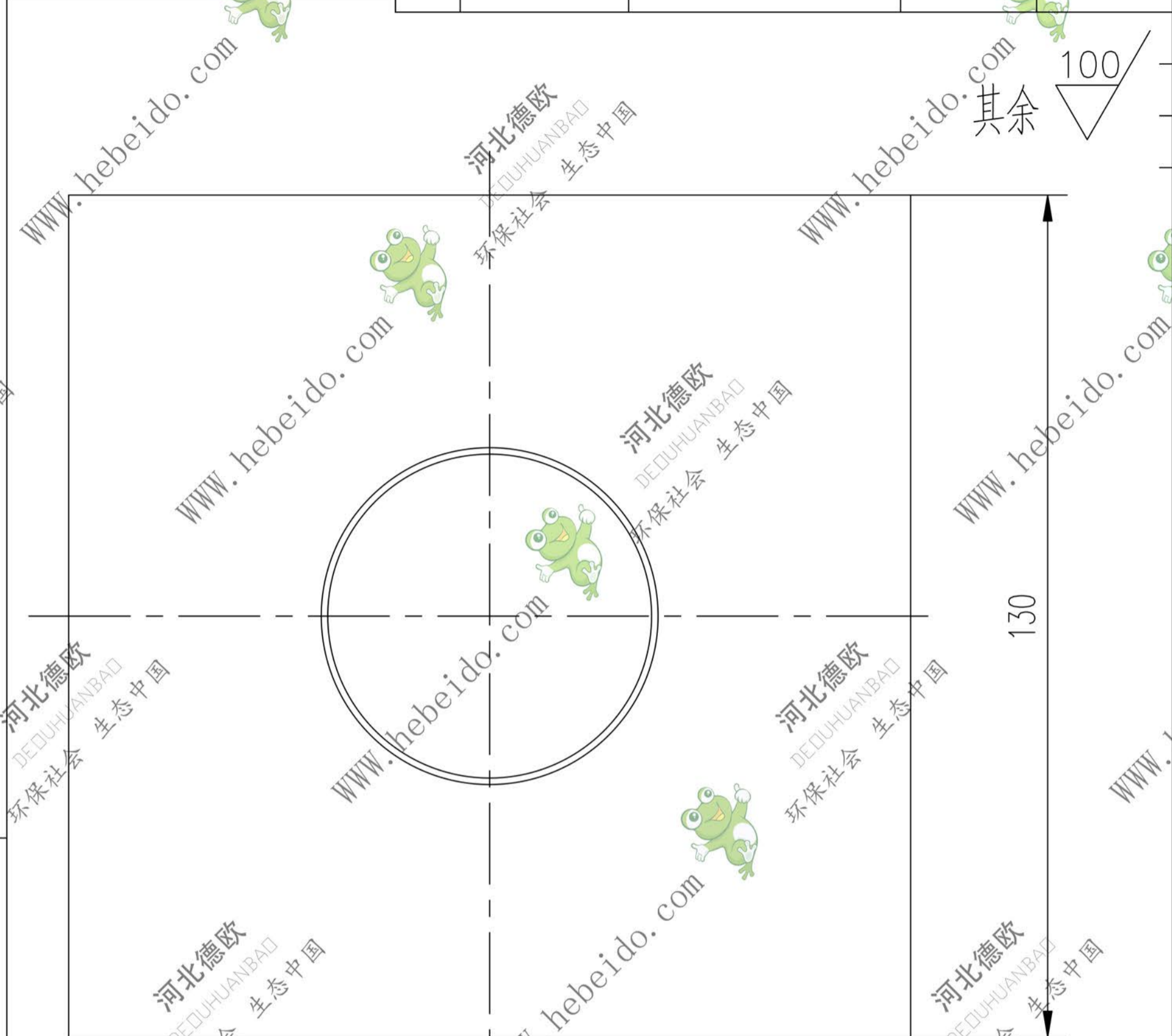


标记	文件号	修改内容	签名	日期



图样文件号 4C11232_2		合同号		II04C1123.2-2	
图样文件名 A4		工艺会审		图样标记	
设计	李连通	批准	秦海波	重量 kg	比例
校对		图形输入		1.33	
复核	刘飞	日期		共 页	
标准化检查				第 页	

Q235-A

