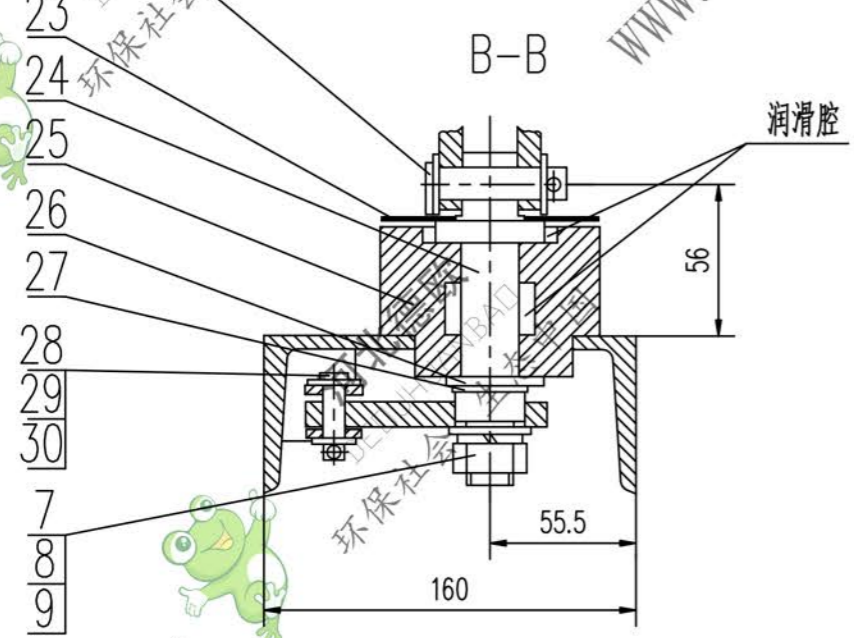
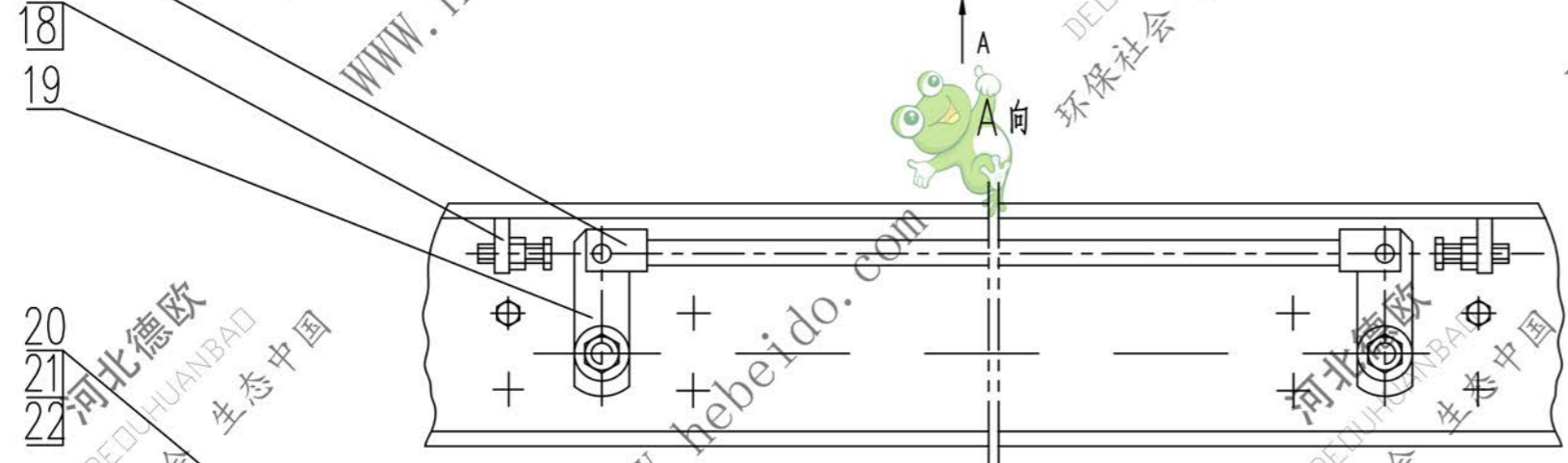
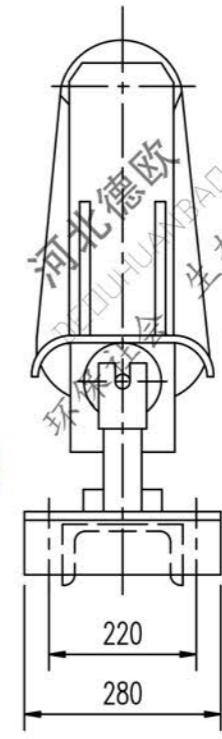
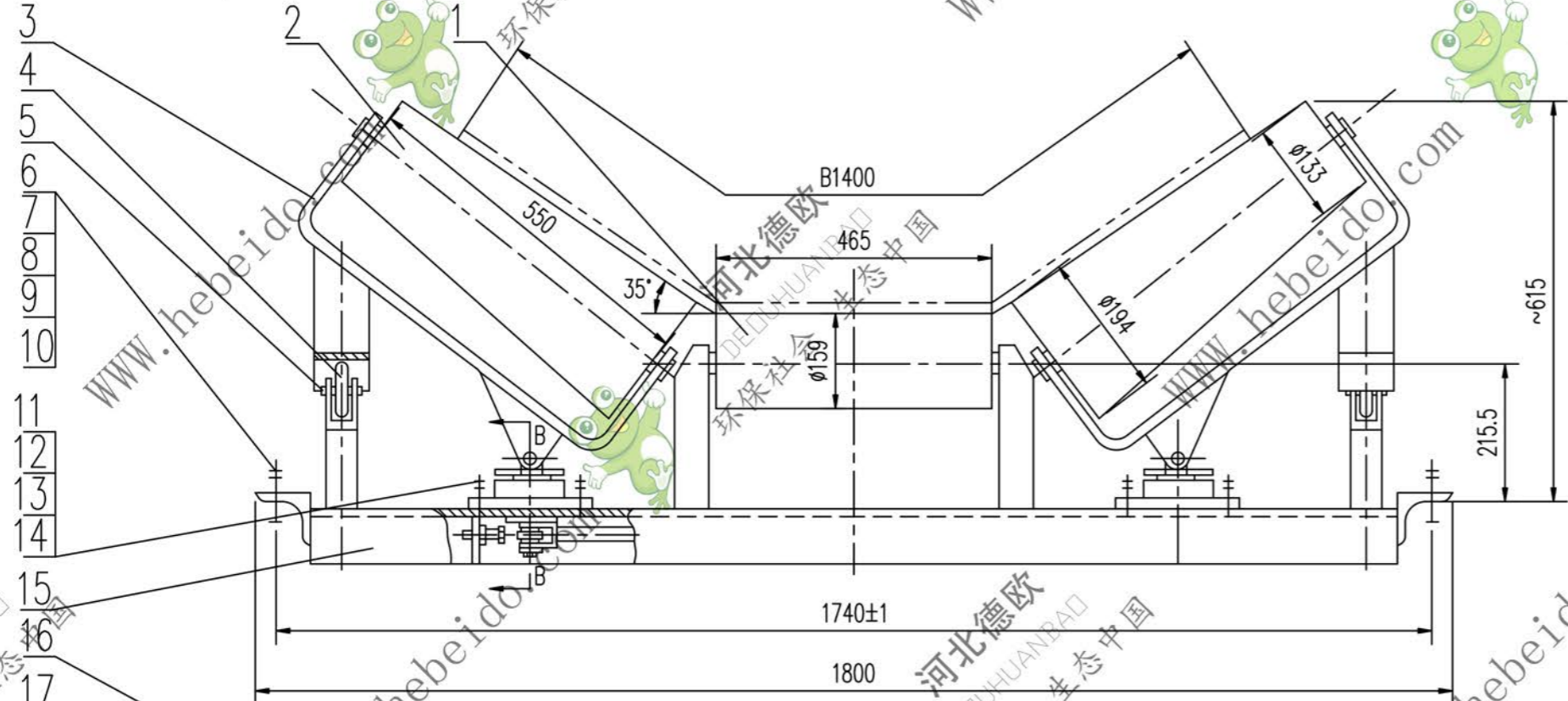


| 标记 | 文件号 | 修改内容 | 签名 | 日期 |
|----|-----|------|----|----|
| | | | | |

DT I06C1244



技术要求
润滑腔内充入 2/3 空间的锂基润滑脂。

| | | | | | | | |
|----|--------------|-----------|---|--------|--------|-------|----|
| 22 | GB97.1-85 | 垫圈 12 | 4 | — | 0.005 | 0.020 | |
| 21 | GB91-86 | 开口销 4X20 | 2 | — | 0.003 | 0.006 | |
| 20 | GB882-86 | 销轴 12X48 | 2 | — | 0.042 | 0.084 | |
| 19 | II 05C1224-6 | 转杆 | 2 | Q235-A | 0.25 | 0.50 | 借用 |
| 18 | GB6170-86 | 螺母 M10 | 2 | — | 0.006 | 0.012 | |
| 17 | GB5783-86 | 螺栓 M10X45 | 2 | — | 0.024 | 0.048 | |
| 16 | II 06C1243.4 | 连杆 | 1 | 部件 | 1.15 | 1.15 | 借用 |
| 15 | II 06C1244.3 | 横梁 | 1 | 部件 | 38.2 | 38.2 | |
| 14 | GB97.1-85 | 垫圈 10 | 8 | — | 0.004 | 0.032 | |
| 13 | GB93-87 | 垫圈 10 | 8 | — | 0.002 | 0.016 | |
| 12 | GB41-86 | 螺母 M10 | 8 | — | 0.011 | 0.088 | |
| 11 | GB5781-86 | 螺栓 M10X35 | 8 | — | 0.023 | 0.184 | |
| 10 | GB853-88 | 垫圈 16 | 4 | — | 0.019 | 0.076 | |
| 9 | GB93-87 | 垫圈 16 | 4 | — | 0.0074 | 0.028 | |
| 8 | GB97.1-85 | 垫圈 16 | 6 | — | 0.011 | 0.066 | |
| 7 | GB41-86 | 螺母 M16 | 6 | — | 0.034 | 0.204 | |
| 6 | GB5781-86 | 螺栓 M16X45 | 4 | — | 0.083 | 0.332 | |
| 5 | II 03C1211-4 | 液轮轴 | 2 | Q235-A | 0.05 | 0.10 | 借用 |
| 4 | II 03C1211-3 | 液轮 | 2 | Q235-A | 0.51 | 1.02 | 借用 |
| 3 | II 06C1244.2 | 辊架 | 2 | 部件 | 8.85 | 17.7 | |
| 2 | II 06C1244.1 | 辊子 | 2 | 部件 | 14.63 | 29.26 | |
| 1 | DT IGP4405 | 辊子 | 1 | 部件 | 13.76 | 13.76 | 借用 |

| | | | | | | | |
|----|---------------|------------|---|--------|--------|--------|----|
| 30 | GB97.1-85 | 垫圈 8 | 2 | — | 0.002 | 0.004 | |
| 29 | GB91-86 | 开口销 3.2X14 | 2 | — | 0.0008 | 0.0016 | |
| 28 | GB882-86 | 销轴 8X30 | 2 | — | 0.011 | 0.022 | |
| 27 | GB894.1-86 | 挡圈 25 | 2 | — | 0.002 | 0.004 | |
| 26 | GB97.1-85 | 垫圈 24 | 2 | — | 0.031 | 0.062 | |
| 25 | II 03C1211-10 | 底座 | 2 | HT150 | 2.7 | 5.4 | 借用 |
| 24 | II 03C1211-9 | 轴 | 2 | Q235-A | 0.48 | 0.96 | 借用 |
| 23 | II 03C1211-8 | 挡板 | 2 | Q235-A | 0.09 | 0.18 | 借用 |

| | | |
|----|----|------|
| 设计 | 制图 | 工艺会审 |
| 校对 | 审核 | 批准 |
| 复核 | 日期 | 日期 |

| | | | |
|---------|--|-------------|----|
| 合同号 | | DT I06C1244 | |
| 锥彤上调心托辊 | | 重量 kg | 比例 |
| 部件 | | 1100 | |
| 共 页 | | 第 页 | |

A2 图纸文件号 6C1244