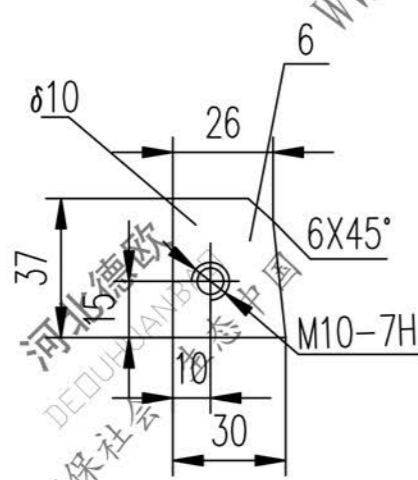
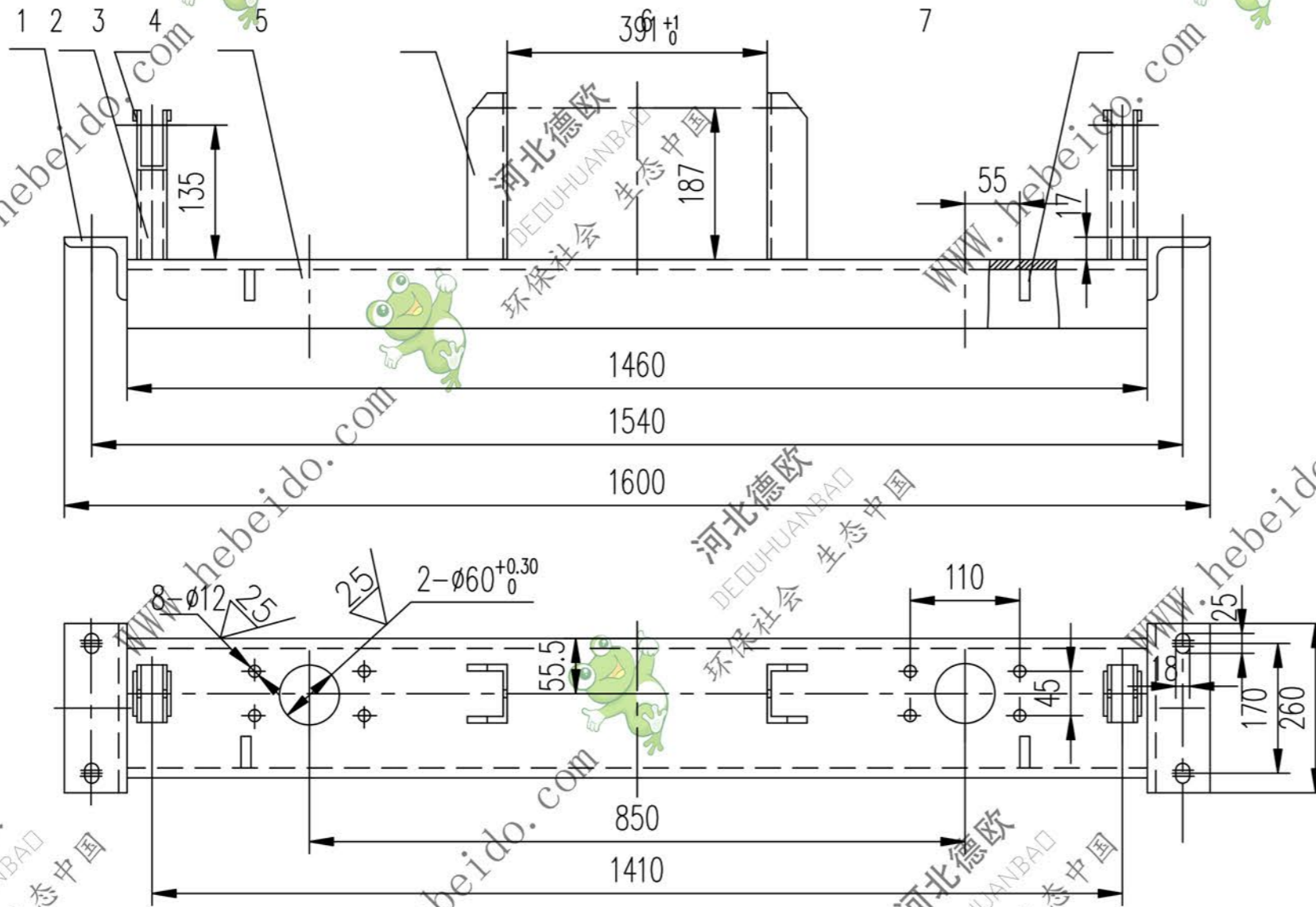


II05C1224.4

标记	文件号	修改内容	签名	日期



技术要求

1. 所有焊缝均为连续角焊, 焊缝高度为被焊件最小厚度.
2. 件7 装配后焊接.

7	钢板 3X7X20	4	Q235-A	0.0050.020			
6	钢板 δ10	2	Q235-A	0.0870.174			
5	II05C1224.4-1 中支柱	2	Q235-A	0.661.32			
4	槽钢160X65X5.8-1460	1	Q235-A	28.8 28.8			
3	II03C1211.5-1 滚轮架	2	Q235-A	0.22 0.44	借用		
2	YB231-70 管 ø30X5X90	2	Q235-A	0.25 0.50			
1	角钢 70X70X6-260	2	Q235-A	1.66 3.32			
序号	代号	名称	数量	材料	单重 重量(kg)	总重 重量(kg)	附注

合同号		横梁		II05C1224.4	
图样标记					
设计	李建通	工艺会审		34.6	
校对		批准	秦海波		
复核	刘飞	图形输入			
标准化检查		日期			
部件				共 页	
				第 页	

A3 图纸文件名 12342