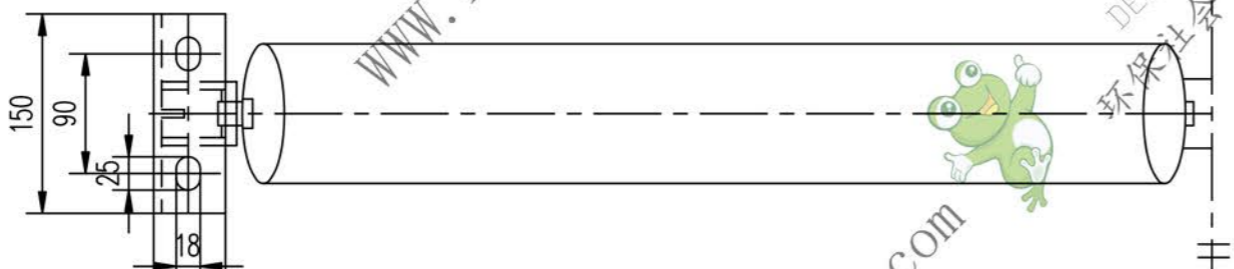
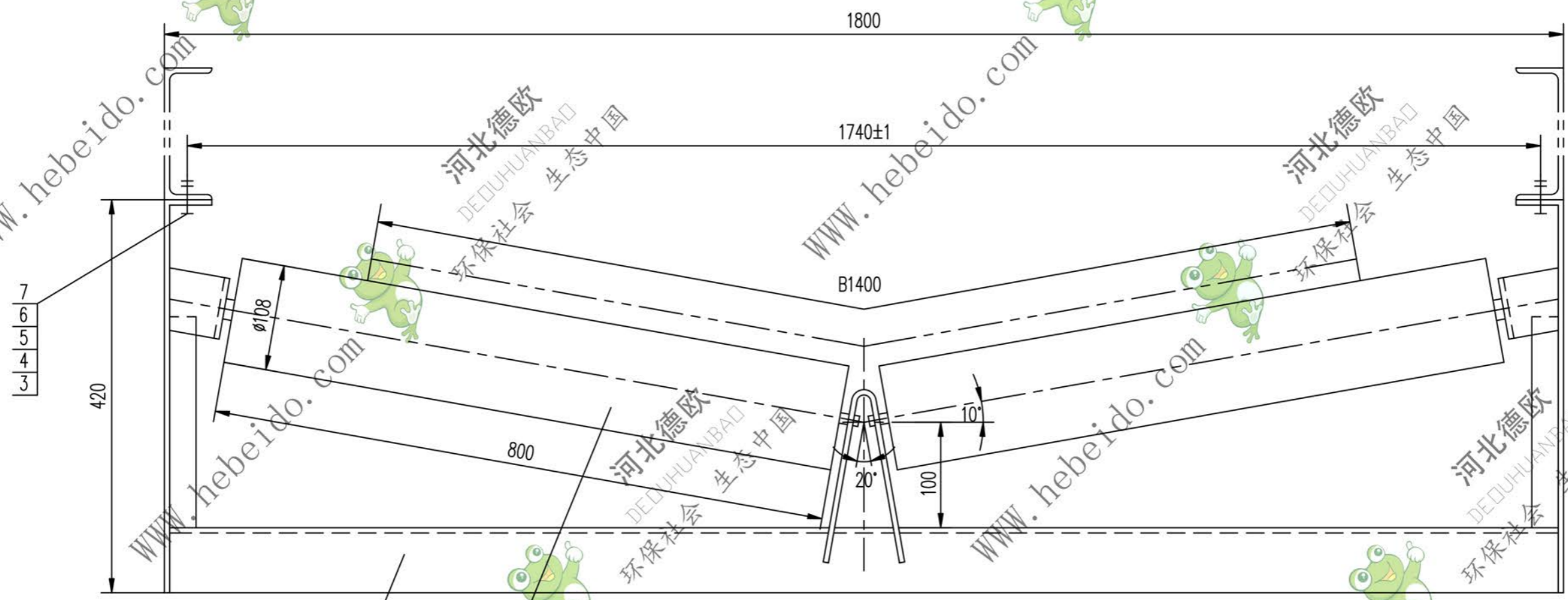


标记	文件号	修改内容	签名	日期



7	GB853-88	垫圈	16	4		0.028	0.112	
6	GB97.1-85	垫圈	16	4		0.011	0.044	
5	GB93-87	垫圈	16	4		0.008	0.032	
4	GB41-86	螺母	M16	4		0.034	0.136	
3	GB5781-86	螺栓	M16X50	4		0.102	0.408	
2	DT106C2524.1	横梁		1	部件	30.45	30.45	
1	DT106P2410	辊子		2	部件	13.2	26.4	通用
序号	代号	名称	数量	材料		单重	总重	附注
						重量(kg)	重量(kg)	

		合同号	V形托辊		DT106C2524	
设计	审核	工艺会审			图样标记	重量 kg
校对		批准		57.6	1:4	
复核	日期	日期	部件		共 页	
标准化					第 页	