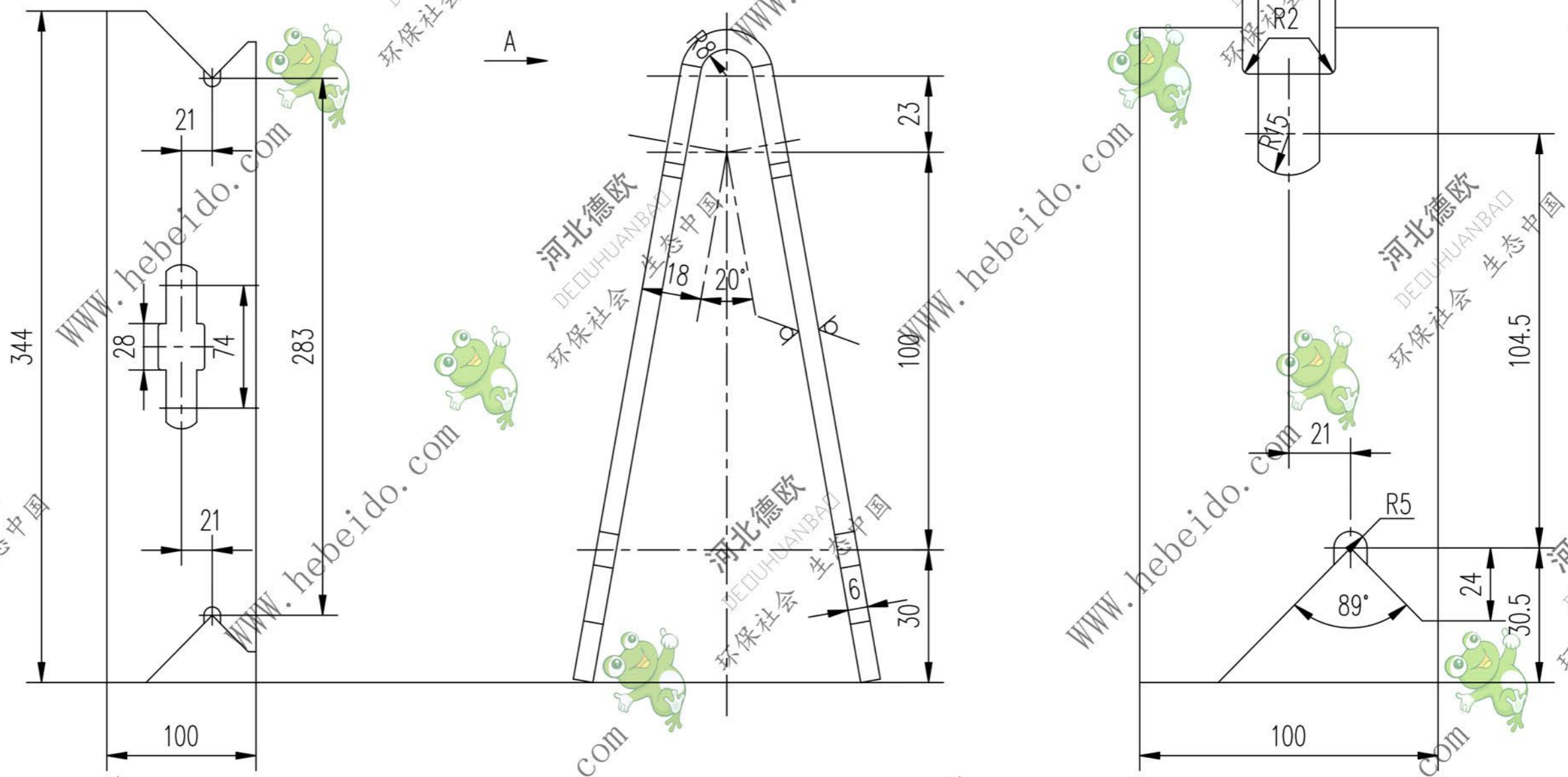


II 06C2624.1-1

标记	文件号	修改内容	签名	日期

其余 $\nabla 50$



A3 图纸文件名 2624_1-1

设计		李进通		合同号		II 06C2624.1-1	
校对				工艺会审		图样标记	
复核		刘飞		批准		重量 kg	
标准化检查				日期		1.44	
				中支柱			
				Q235-A			
				比例 1:1.5			
				共 页			
				第 页			

