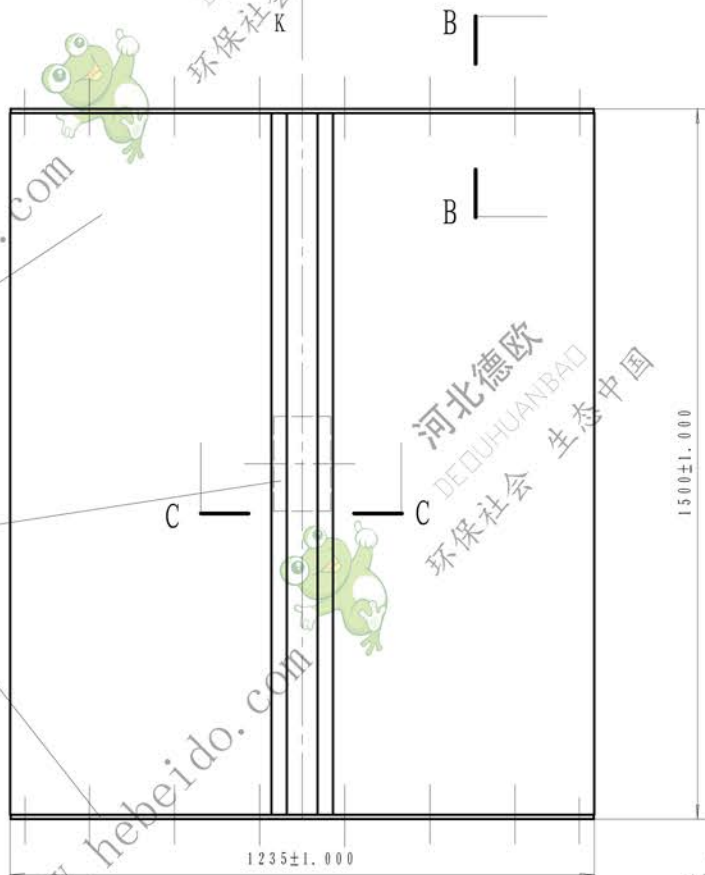
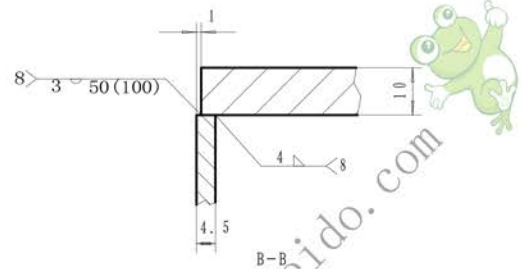
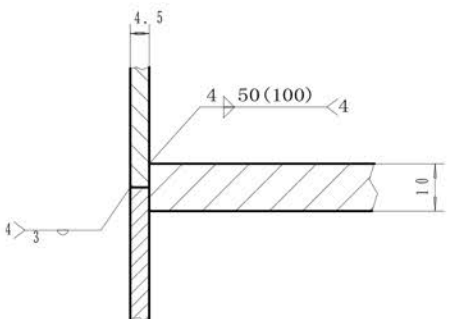
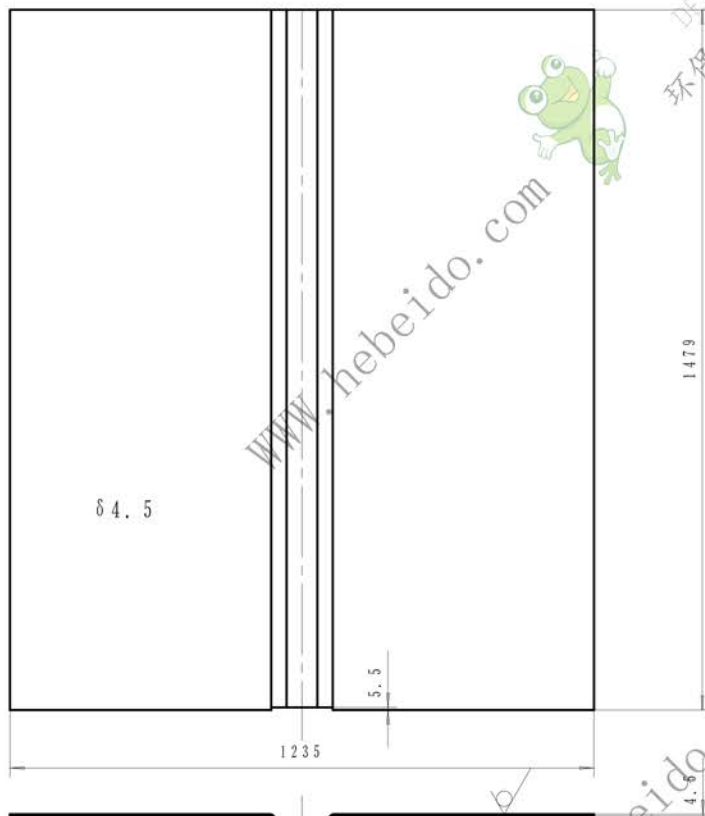
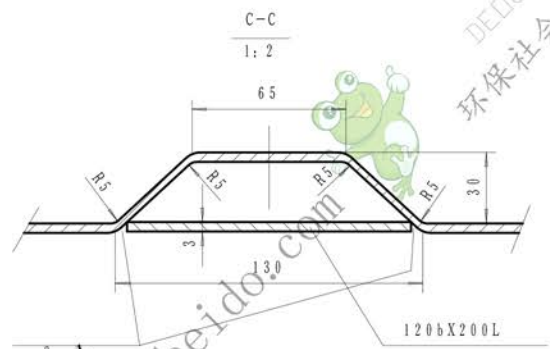
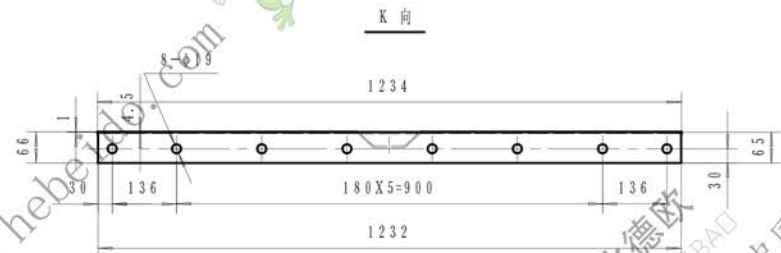


其余 $\frac{50}{\nabla}$



件1



技术要求

1. 表面平整度为±1 mm.
2. 对角线误差为±1 mm.
3. 上下, 左右边线平行度为1 mm.
4. 中心线对上下边线的垂直度为1 mm.
5. 件1展开长1259 mm, 定位后折筋.

件号	图号	名称	数量	材料	单重	总重	备注
3	NSE500-02-510	短法兰条 δ 10	2	Q235A	6.1	12.2	借用 8-2 部件
2	NSE100-03-103	补强板 δ 3	1	Q235A		0.57	借用件
1		钢板 δ 4.5	1	Q235A		65.8	
					单重	总重	
					kg	kg	

标记				结构件				德欧环保 DEDUHUANBAD 环保社会 生态中国	
设计	处数	更改文件号	签字	日期	图样标记	重量	比例	边板	
制图			李连通	审核		78.57 kg	1:10	NSE500-05-200	
文件名			日期	刘飞	共张	第张			