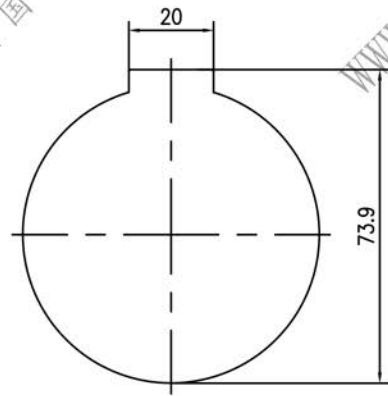
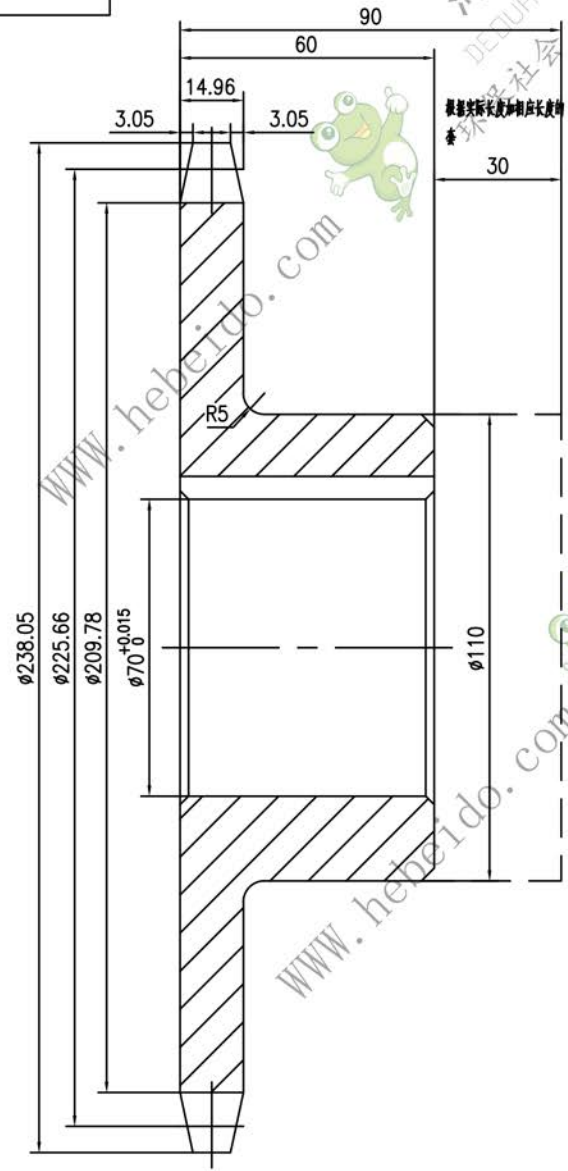



链轮齿数	Z	30
配用链条的节距	p	25.4
配用链条的滚子外径	d ₁	15.88
配用链条的排距	p _t	



- 普通零件图
- 插图
- 标题
- 图底图号
- 签字
- 日期

设计	李连成	审核	李连成
制图	李连成	检查	李连成
工艺审查	刘飞	日期	

排芯架 主动链轮

图样标记	重量	比例
		1:1
共 页	第 页	
 德欧环保 环保社会 生态中国		