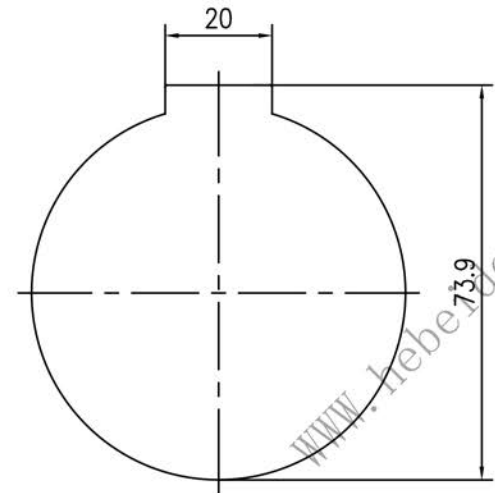
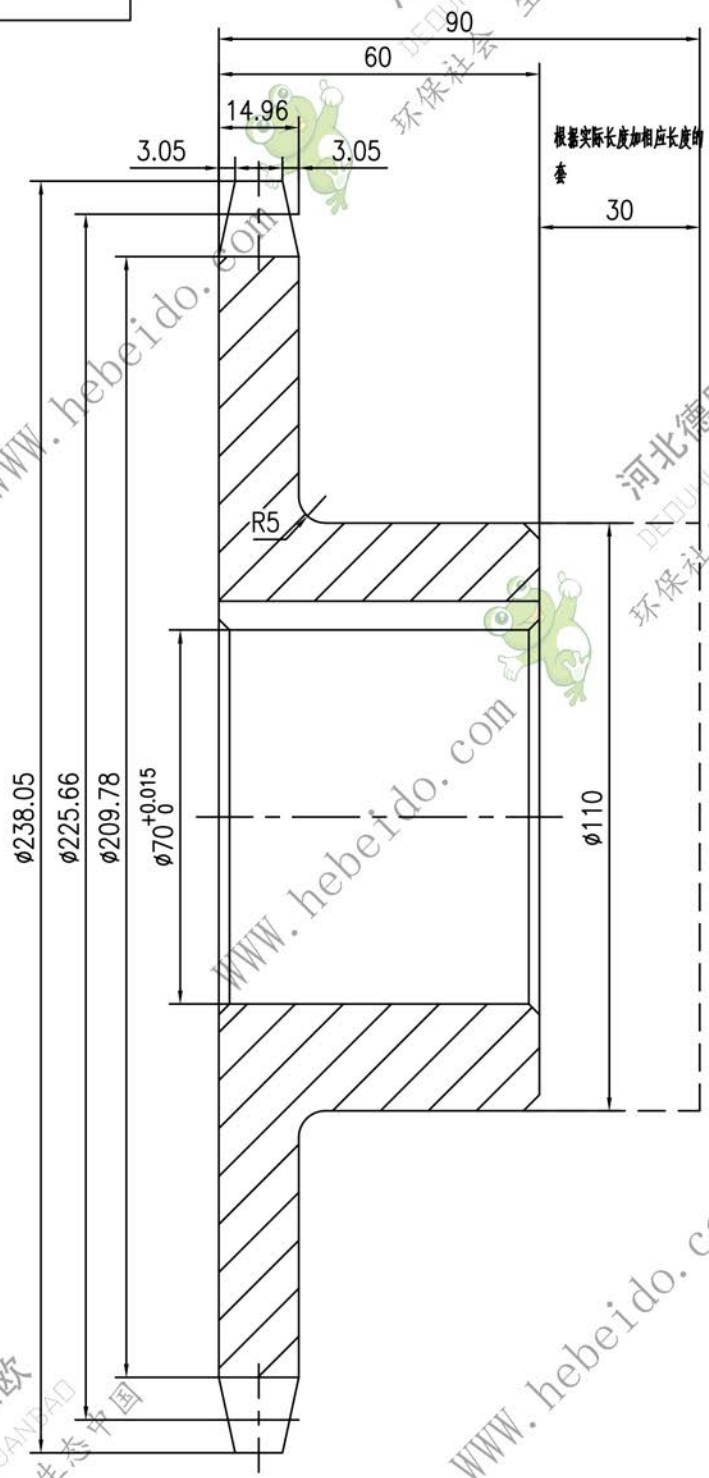


链轮齿数	Z	30
配用链条的节距	p	25.4
配用链条的滚子外径	d ₁	15.88
配用链条的排距	p _t	



借通用件登记
描图
校核
旧底图总号
签字
日期

设计	李连通	标准审查	
校对	李连通	审定	
审核	李海波	签字	
工艺审查	刘飞	日期	

排芯架 主动链轮

图样标记	重量	比例
		1:1
共 页	第 页	
德欧环保 DEDUHUANBAO 环保社会 生态中国		