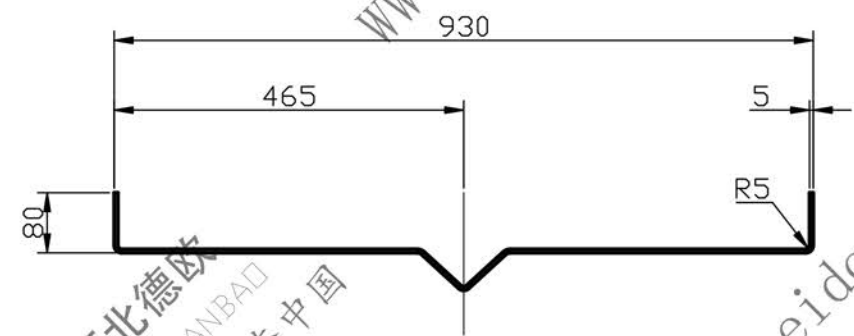
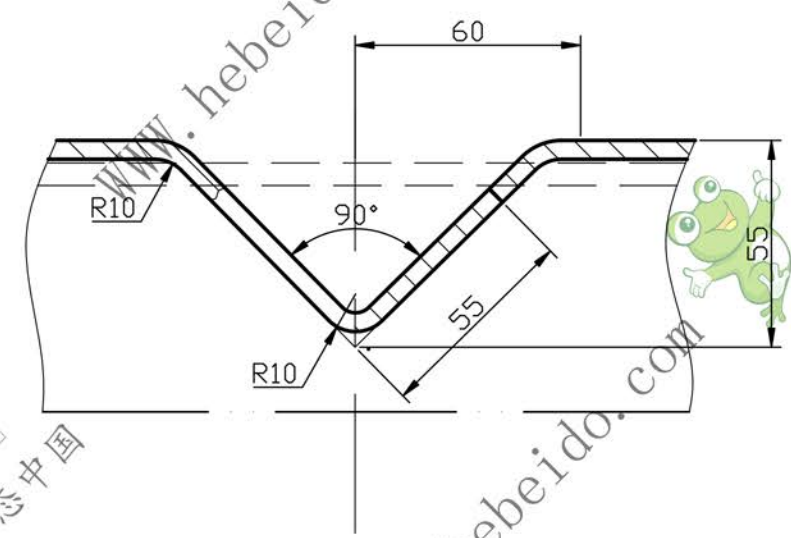
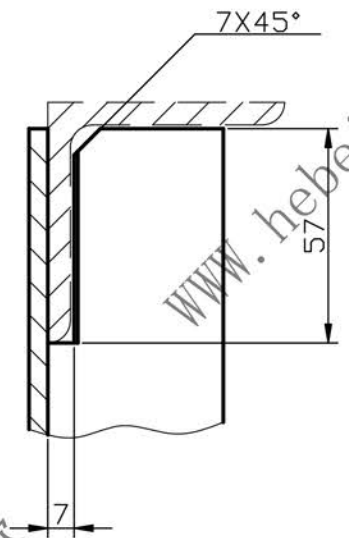
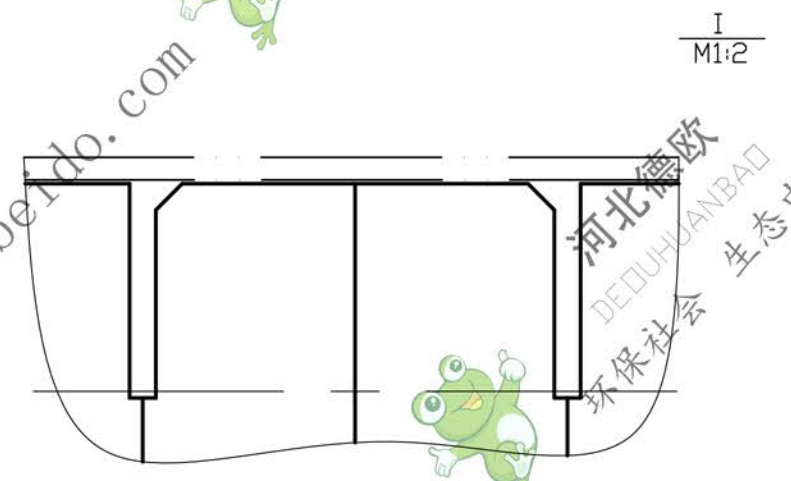
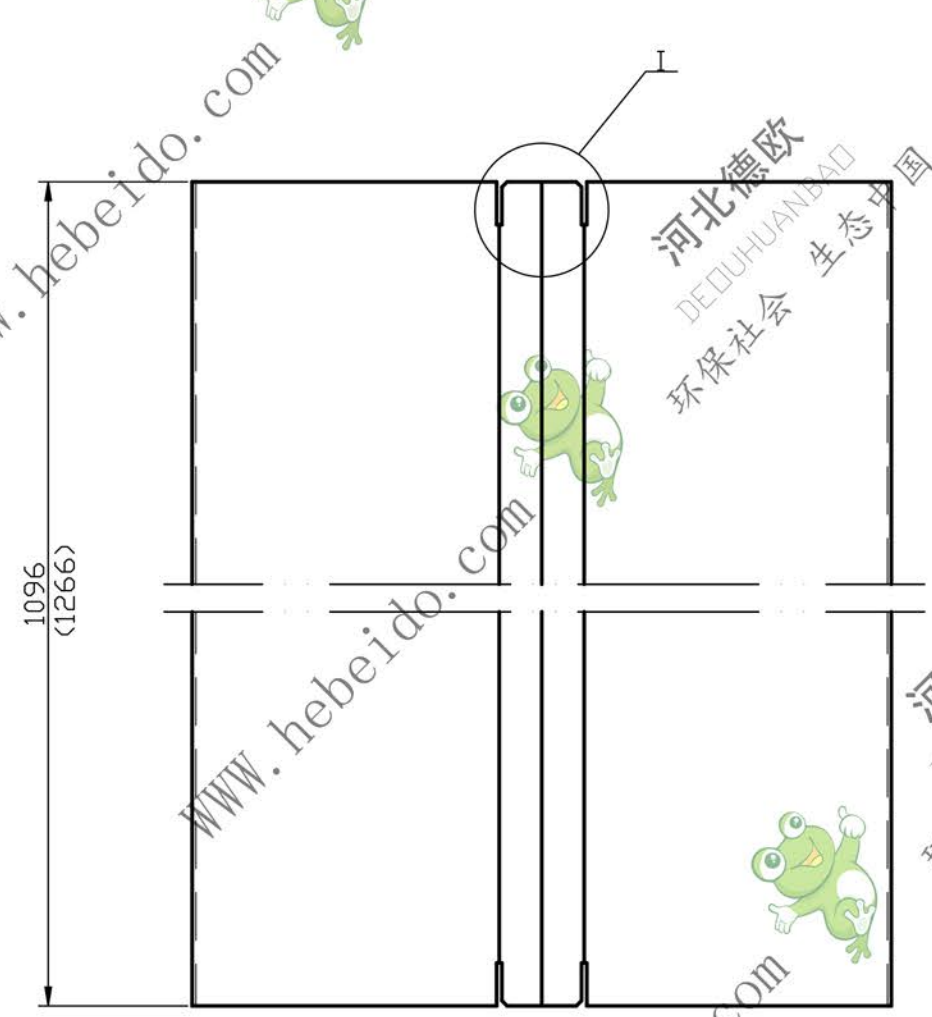


粗糙度	
热处理	
表面处理	



括弧内尺寸用于L=1280中部机壳 (图号TB50-50)

设计	李连通	审核	秦海波	工艺	刘飞
标准化	审定	批准	日期		

通用技术条件
JB/ZQ4000
钢板
δ=5 1905X1120
(1266X1120)
材料: A3

TB50-40-01	
图样标记	重量
88.25/55.3	1:10
共	张第
张	张

