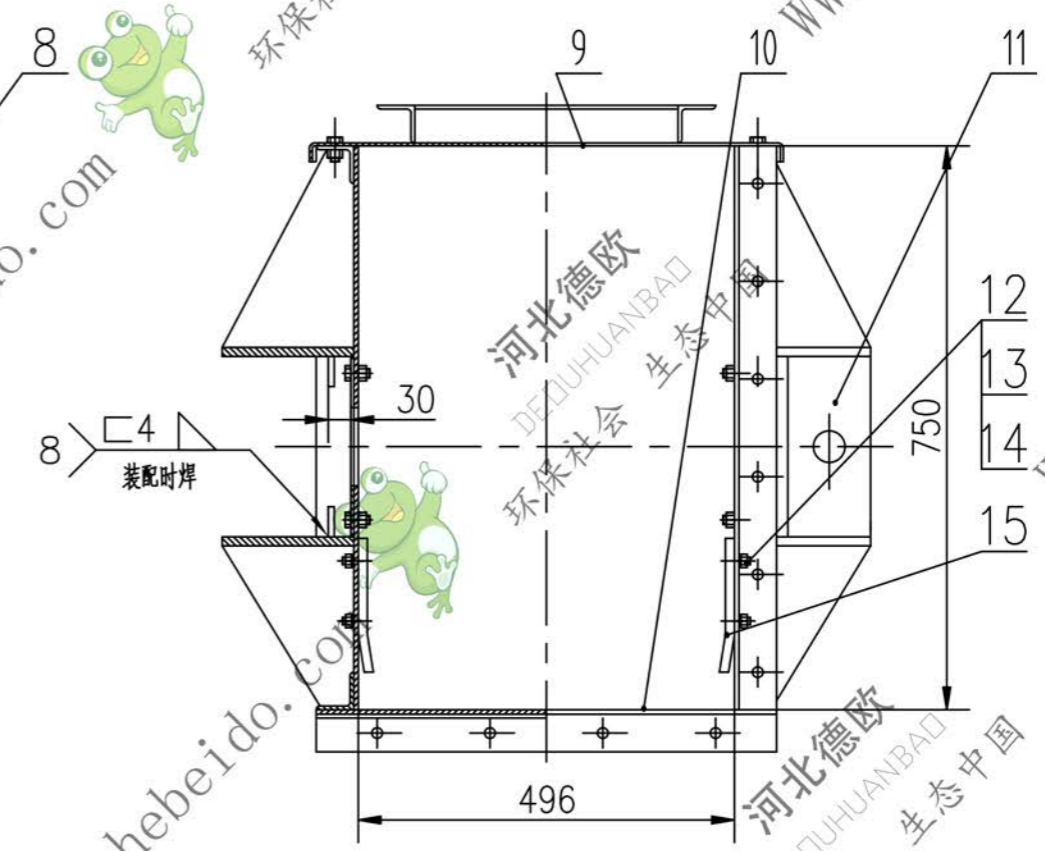
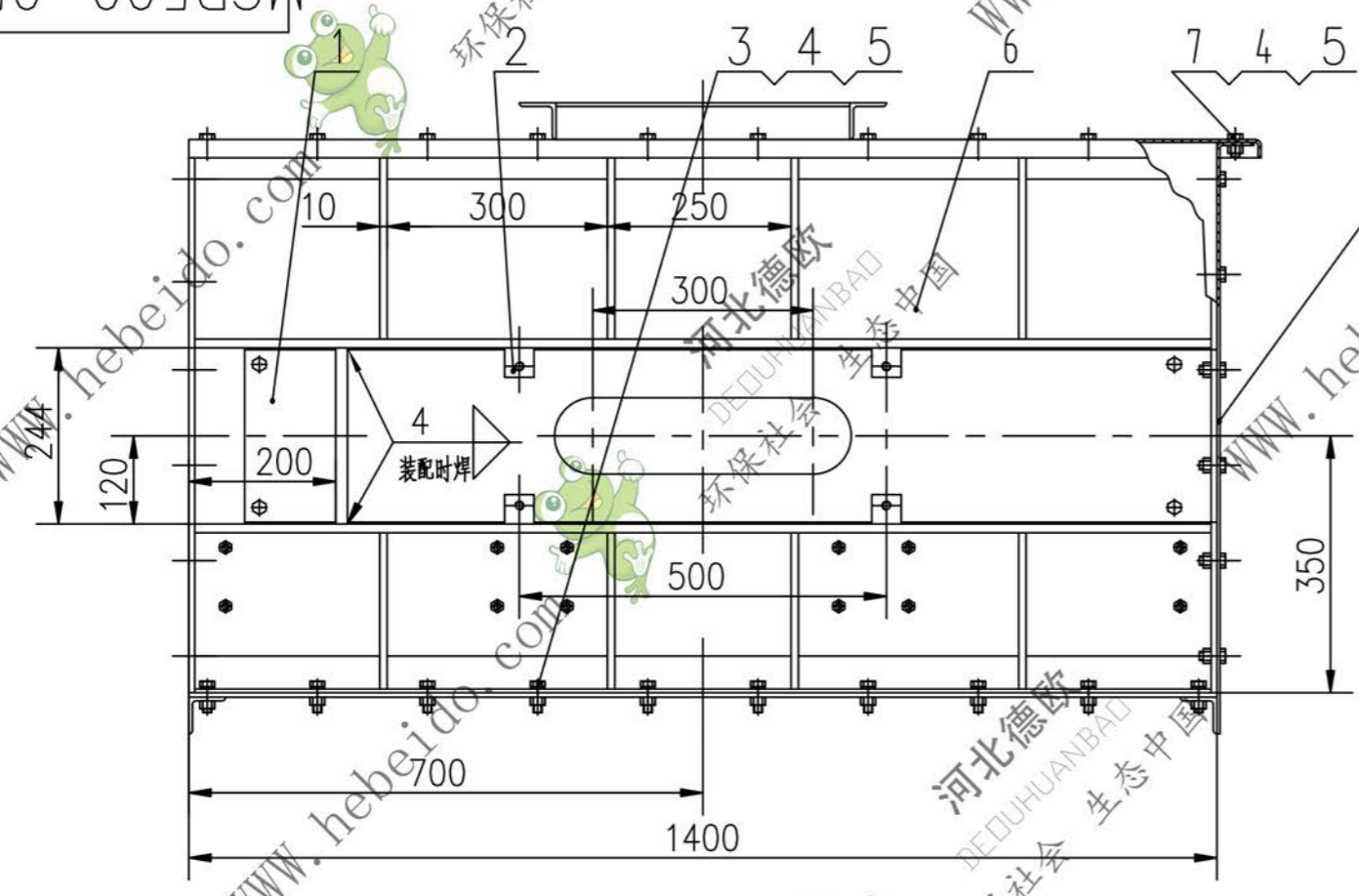
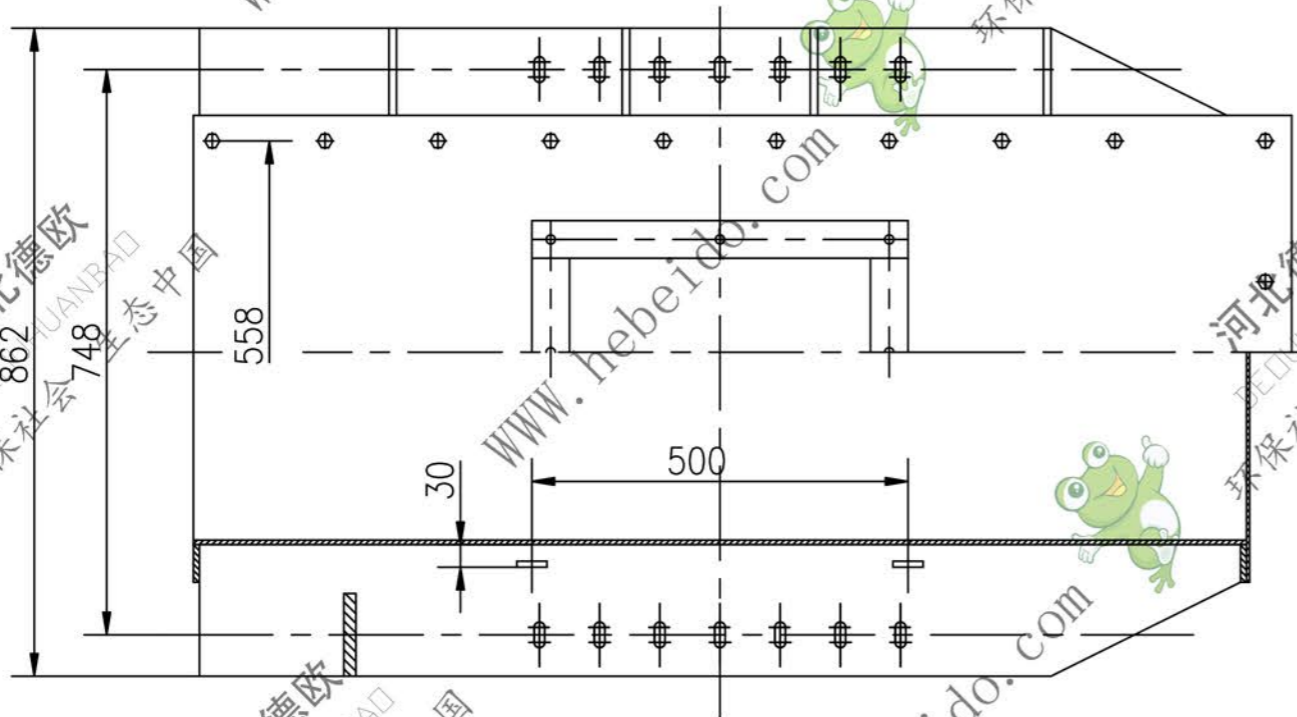


MSR500-05-02



技术要求

1. 各件装配焊接后,不得变形,并须保证图中所注尺寸.
2. 焊缝须均匀,平整,不得有气孔夹渣等缺陷.
3. 清除焊渣后,涂防锈漆一层.



序号	代号	名称	数量	材料	单件重量	总计重量	备注
9	MSR500-05-02上5盖	上5盖	1	组件	38	38	
8	MSR500-05-02端4盖	端4盖	1	Q235	13.3	13.3	
7	GB5781-86	螺栓 M12x25	22		0.025	0.55	
6	MSR500-05-02侧板复合件	侧板复合件	2	组件	122	244	
5	GB93-87	弹垫 12	62				
4	GB6170-86	螺母 M12	62		0.016	0.992	
3	GB5781-86	螺栓 M12x35	40		0.036	1.44	
2	MSR500-05-02压2块	压2块	8	Q235	0.1	0.8	
1	MSR500-05-02内1板	内1板	2	Q235	10.4	20.8	

15	MSR500-05-02侧面对板	侧面对板	6	Q235	8	48	
14	GB93-87	弹垫 10	24				
13	GB6170-86	螺母 M10	24				
12	GB78-85	沉头螺钉 M10x25	24				
11	MSR500-05-02丝杆座板	丝杆座板	2	Q235	3.3	6.6	
10	MSR500-05-02底6板	底6板	1	焊接件	44.6	44.6	

尾部机壳 MSR500-05-02

组 件

标记	处数	分区	更改文件号	签名	年月日
设计	李连通		标准化		
审核	秦海波		批准		
工艺	刘飞		日期		

阶段标记 重量 比例

共张 第张

420 1:10

德欧环保 DEOUHUANBAO 环保社会 生态中国