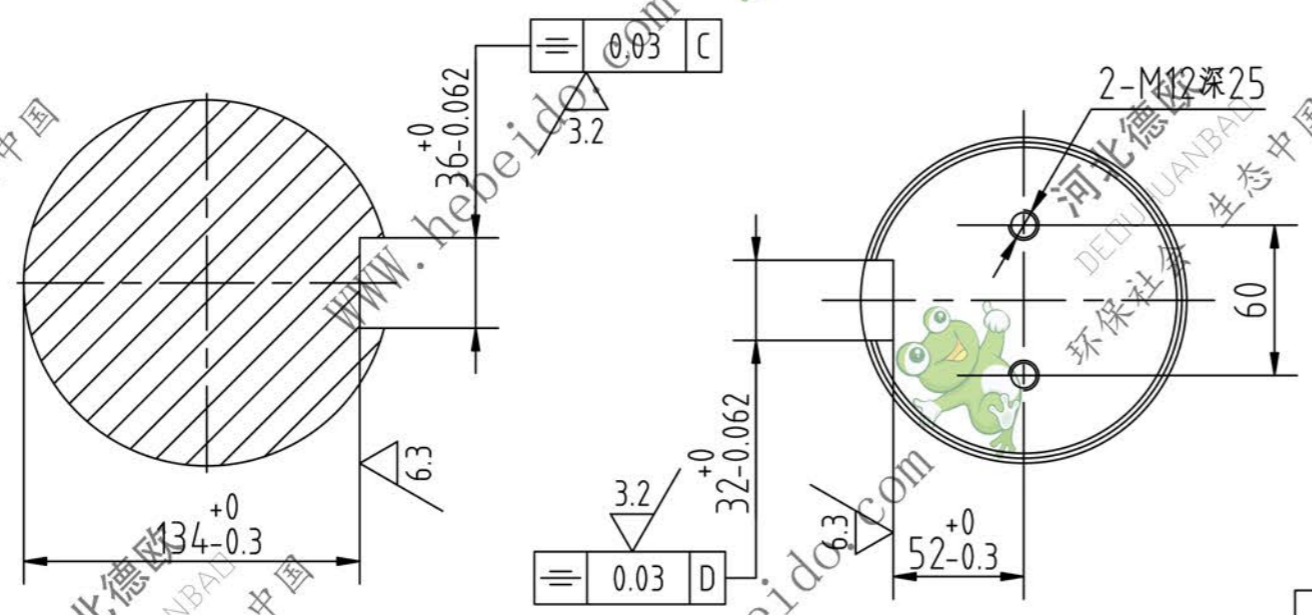
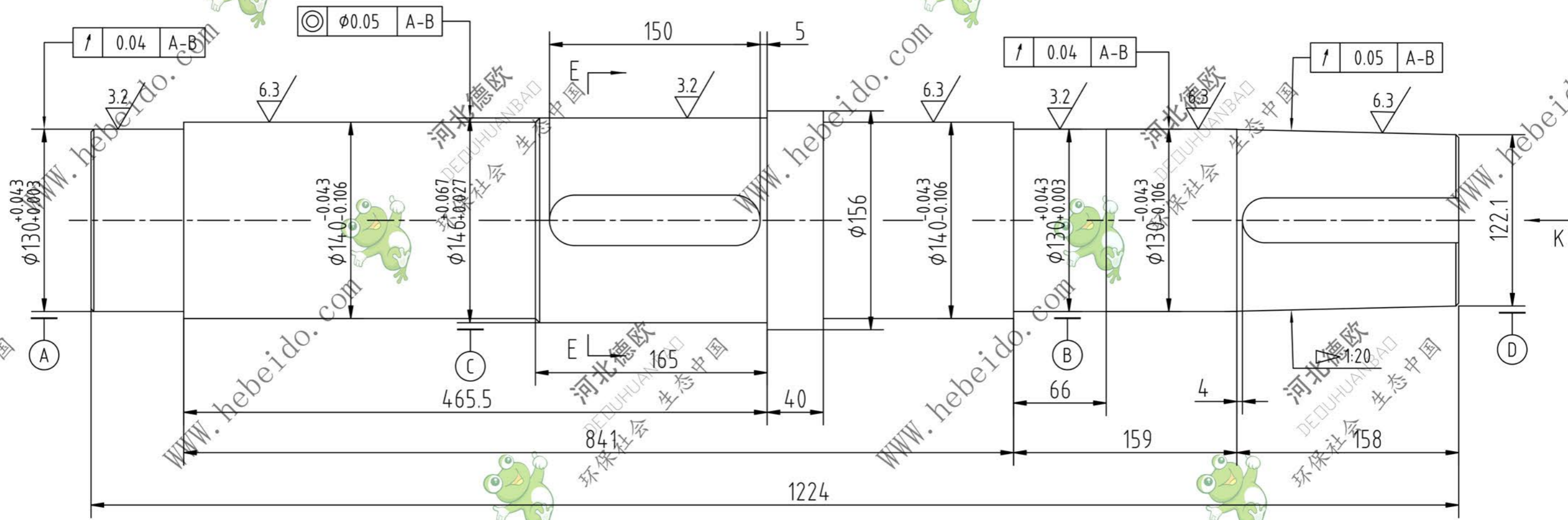


MSR600-02-06B

其余 $\nabla 12.5$



K - 向

技术要求

1. 调质处理：HRC26-31;
2. 未注倒角 $2 \times 45^\circ$;

| | | | | | | | | | |
|----|-----|----|-------|----|--------|------|-----|---------------|--|
| | | | | | 轴 (旧图) | | | MSR600-02-06B | |
| 标记 | 处数 | 分区 | 更改文件号 | 签名 | 年月日 | 阶段标记 | 重量 | 比例 | 45 德欧环保 DEOUHUANBAO 环保社会 生态中国 |
| 设计 | 李连通 | | 标准化 | | | | 142 | 1:3 | |
| 审核 | 秦海波 | | 批准 | | | 共 张 | 第 张 | | |
| 工艺 | 刘飞 | | 日期 | | | | | | |