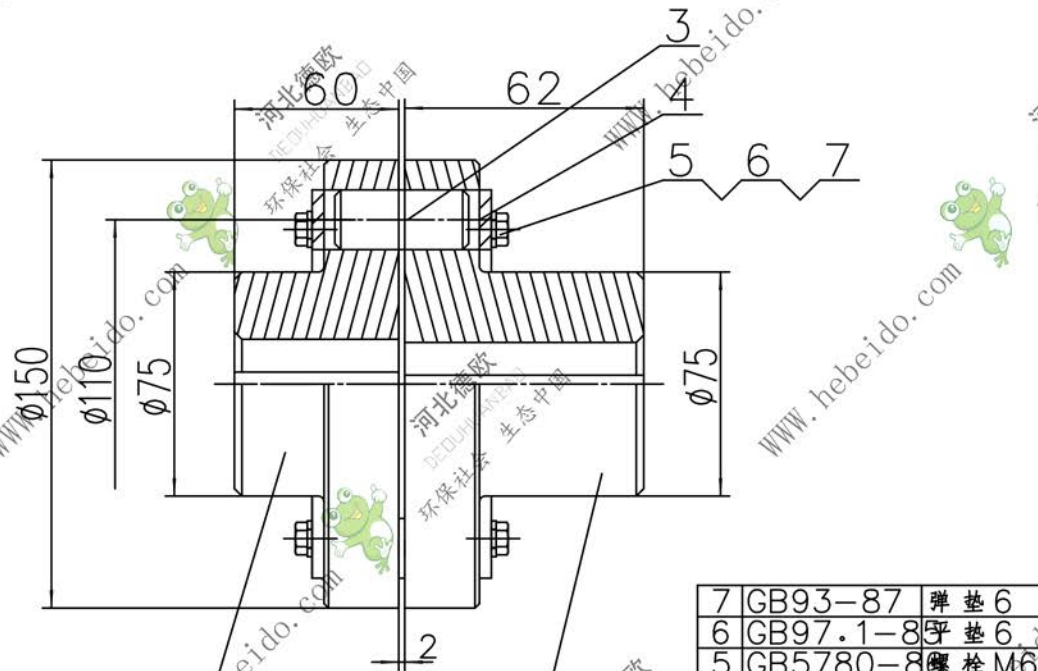


2-7M



序号	代号	名称	数量	材料	单重	总重	备注
7	GB93-87	弹垫 6	16	65Mn	0.00050	0.12	
6	GB97.1-8	平垫 6	16	140HV0.00	0.01	0.16	
5	GB5780-8	螺栓 M6X20	16	4.8	0.006	0.08	
4	WL-203	挡圈	2	Q235- $\phi$ .210	0.42		
3	WL-103	柱销	8	酚醛布棒或木棒	$\phi$ 20	0.16	
2	WL-202	半联轴节 II	1	HT200	3.4	3.4	
1	WL-201	半联轴节 I	1	HT200	3.4	3.4	

设计	李连通	标准化	阶段	标记	重量	比例
审核	秦海波				7.5	1:1
工艺	刘飞	批准			5	
共 张 第 张						



联轴器 II

WL-2

责任	
制图	
描图	
描线	
旧底图总号	
底图总号	
日期	签名