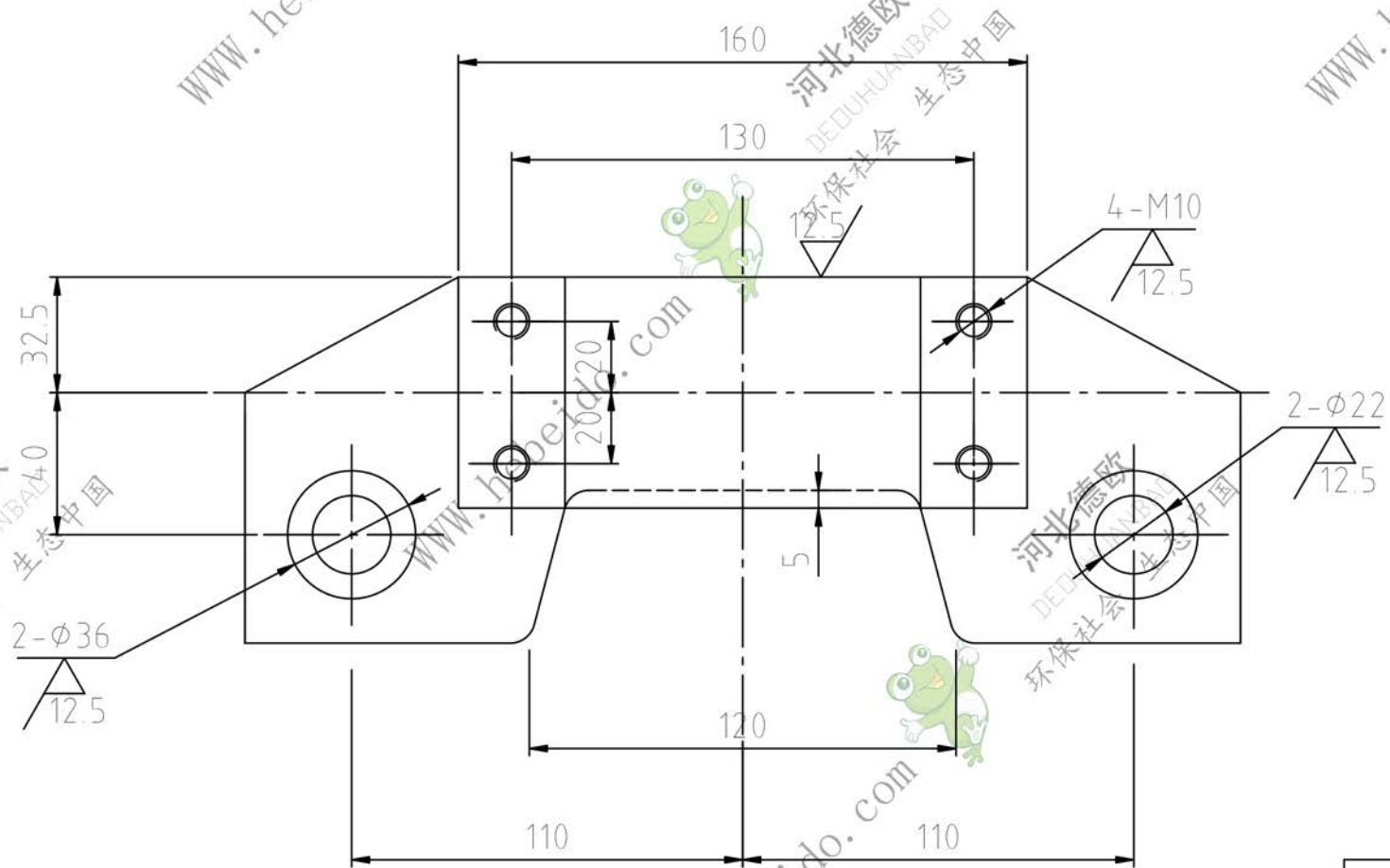
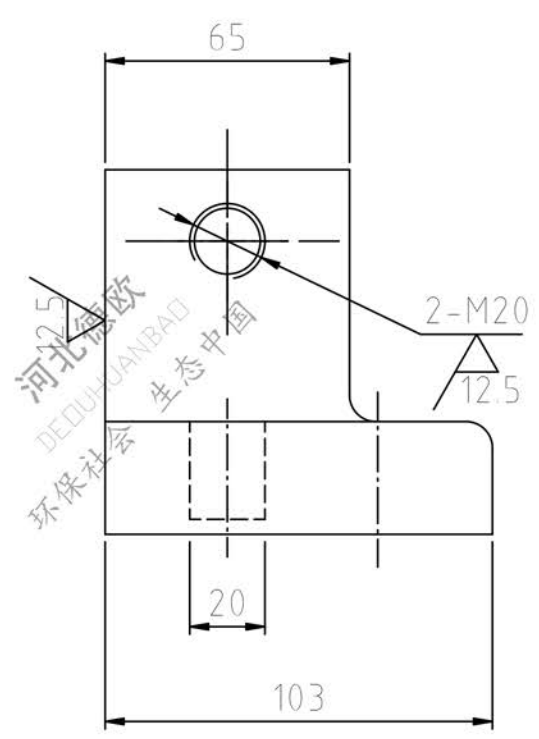
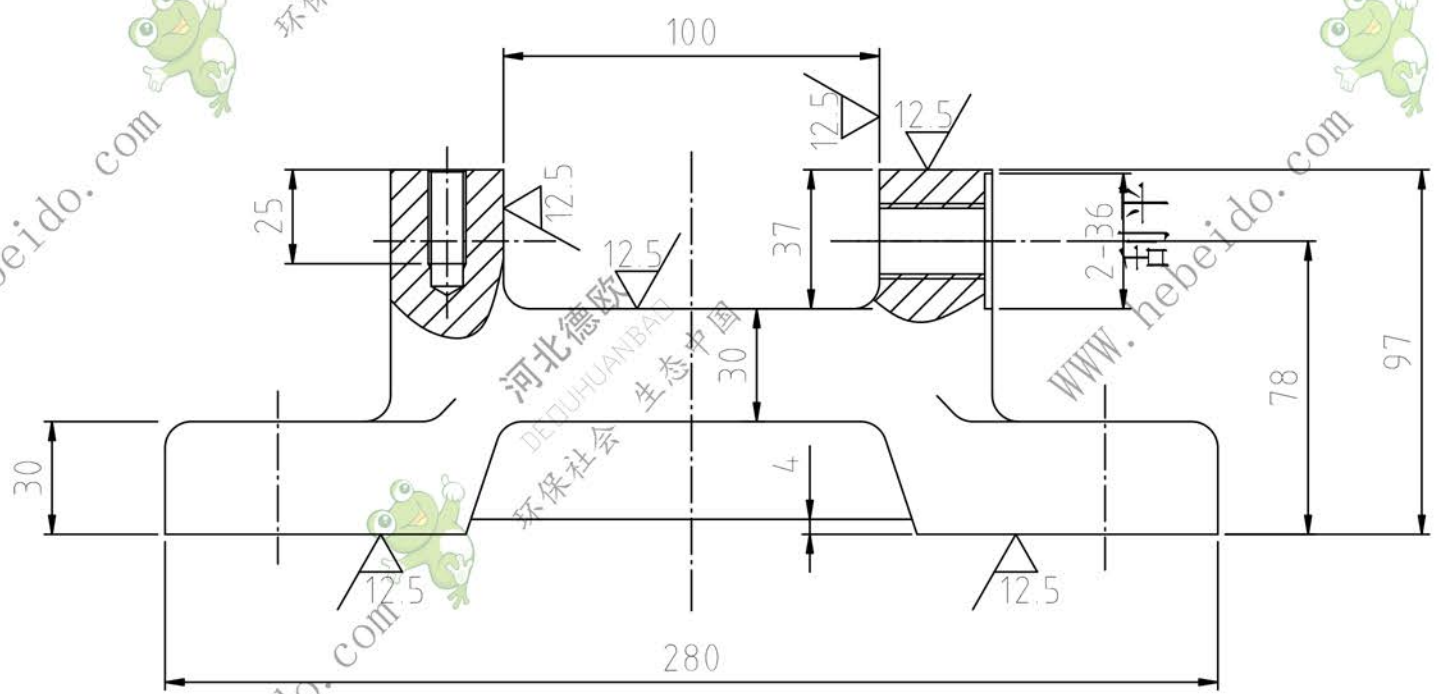


软盘号

CAD

其余



注:未注铸造圆角R7.

会 签

描 图

描 校

旧底图登记号

底图登记号

				磁盘号		2Sb1615-1	
				底座		图纸标记	
						重量	
				ZG230-450		比例	
						1:2	
						共 张	
						第 张	
						德欧环保	
						环保社会 生态中国	

设计	李连通	描 图	日期
制图	刘飞	标准化	
审校	秦海波	批 准	
日期			