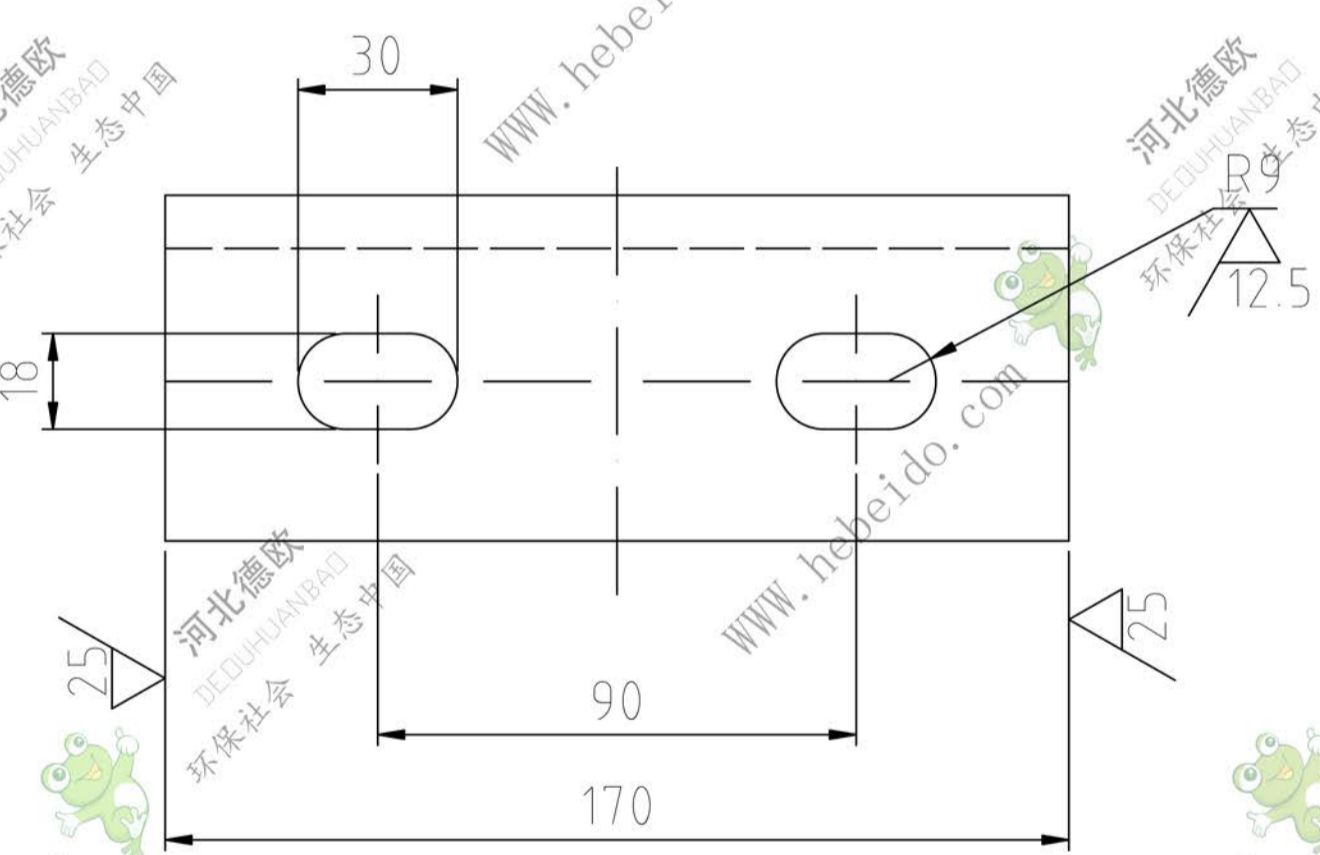
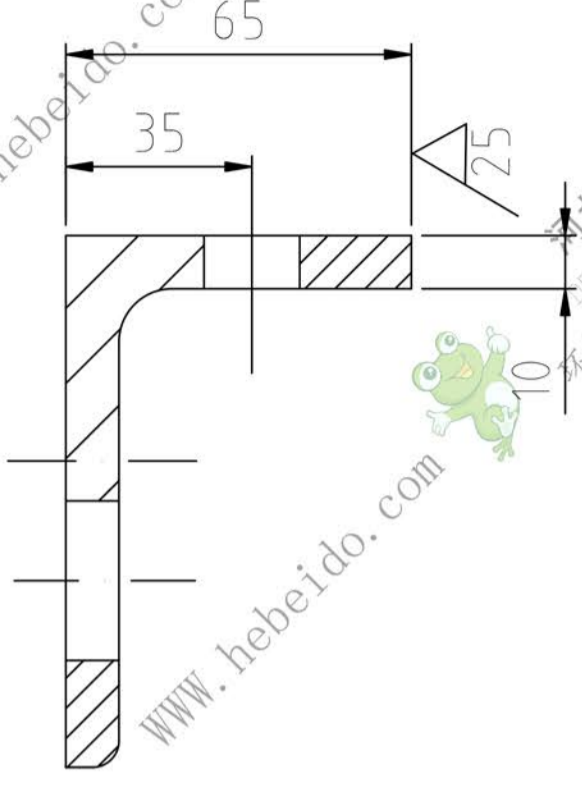
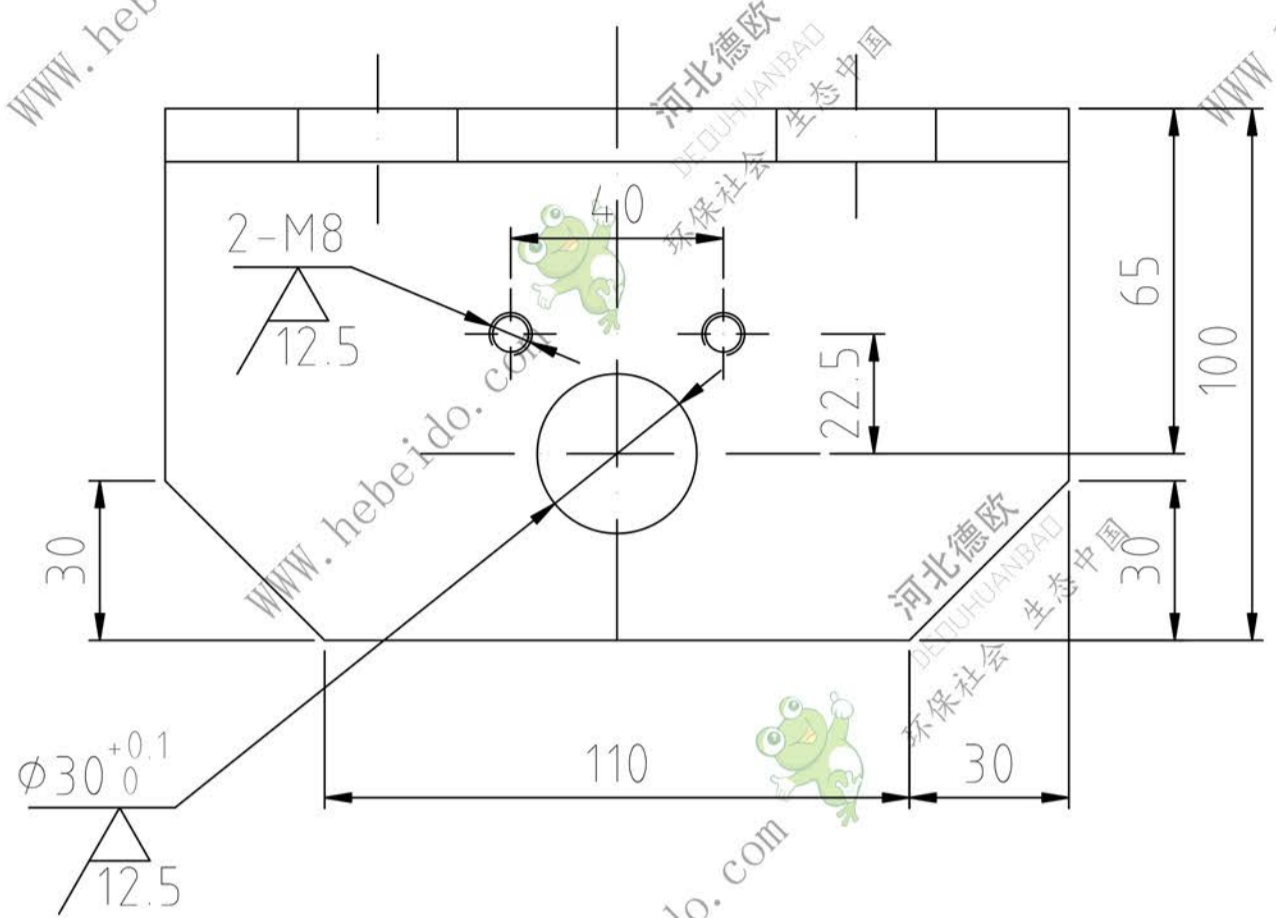


其余



软盘号
CAD
会签

描图
描校
旧底图登记号
底图登记

标记处数	更改文件号	签字	日期
设计	李连通	工艺	
制图	刘飞	标准化	
审核	秦海波	批准	
日期			

磁盘号	8SJ0102-1	
角钢		
8SJ0102-1		
图纸标记	重量	比例
	2.29	1:2
共 张	第 张	
Q235-A L100X80X10		