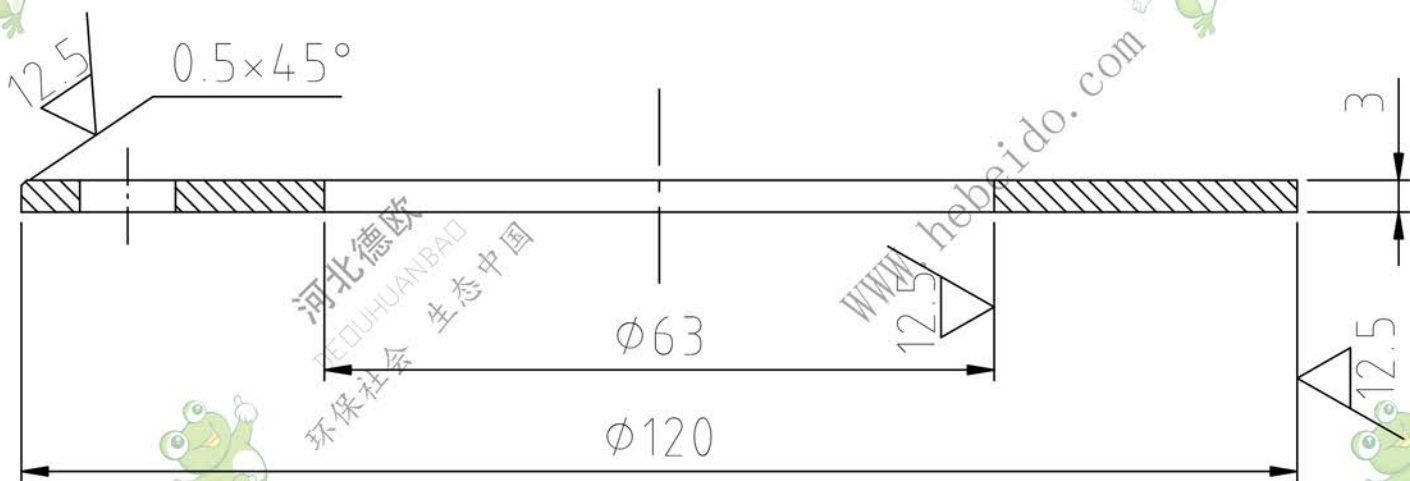


软盘号

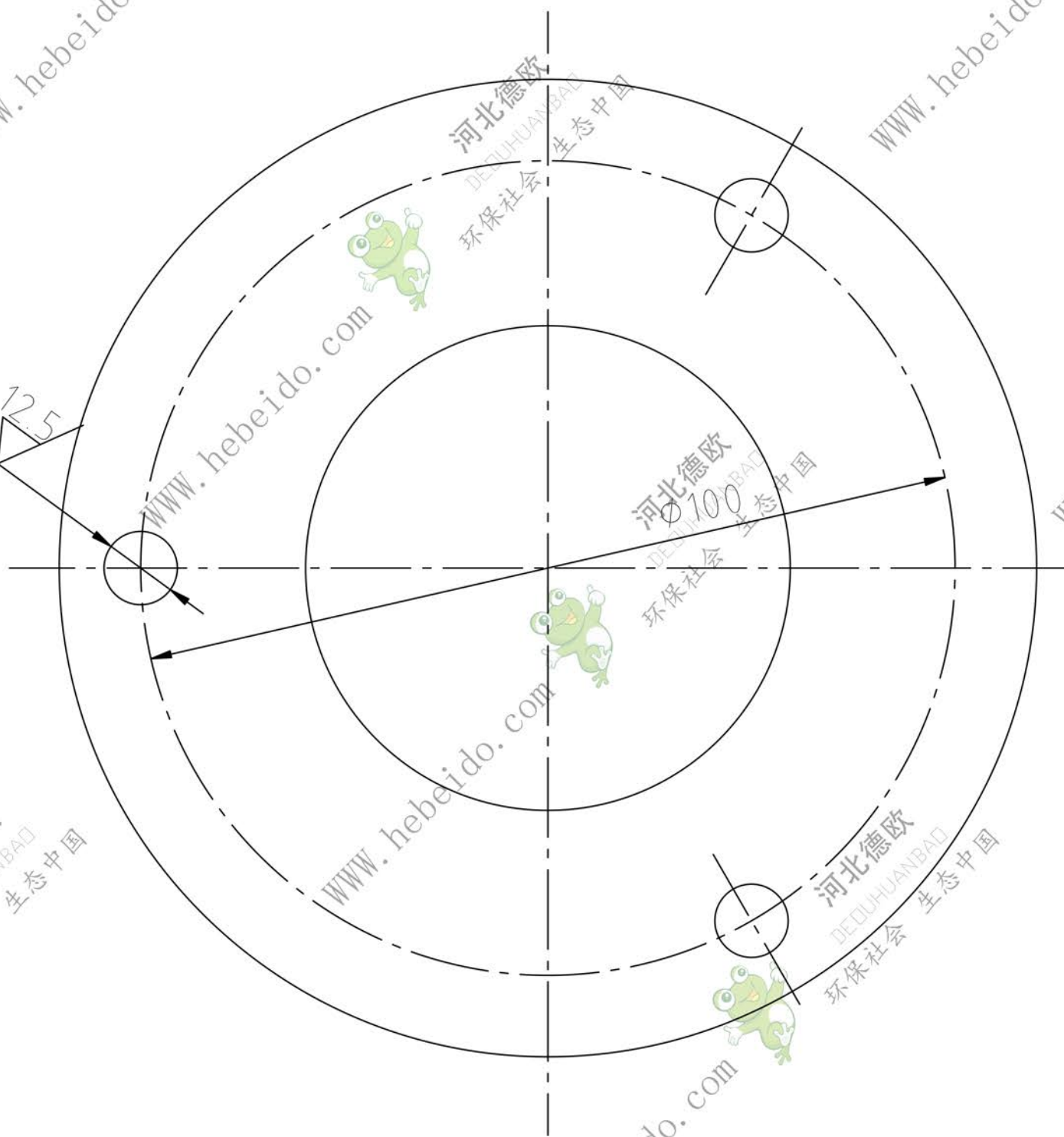
CAD

其余



会签

3- $\phi 9$
均布



描图

描校

磁盘号

SDA140103-4

毡垫

图纸标记 重量 比例

0.013 1:1

旧底图登记号

标记处数更改文件号签字日期

底图登记

设计 李连通 描图

制图 刘飞 标准化

审核 秦海波 批准

日期

粗毛毡 $\delta 5$

共 张 第 张



德欧环保
DEOUHUANBAO
环保社会 生态中国